

◆ 技术参数:

型号:EXM-12DC-DA-R-N

一般规格

定时器 : 512

计数器 : 512

功能块数量: 512

工作温度.: -20℃-55℃

存储温度:-40℃-70℃

保护: IP20(不防水)

RTC (时钟精度): 最大 ± 2 秒/天

25 °C 时 RTC 断电保持时间 : 20 天

程序和设置断电保存时间:10 年

数据断电保持时间: 10 年

尺寸: 95*90*67 (单位, mm)

认证: CE

安装: 35mm-DIN 导轨或螺丝安装

面板按键修改参数:是

Modbus RTU/ASCII:有(主机或从机带 RS232/RS485)

扩展能力: 8 个 (EXM-E)

密码保护 : 4 位数字密码或禁止读取程序

通讯端口 : TTL/1 RS232(需要使用 RS232 电缆线) & 1 RS485 port(需要扩展 EXM-E-RS485)

通讯协议: Modbus RTU/ASCII (每个通道均可独立做主从机通讯), Modbus tcp(以太网口)

编程语言: 功能块 (eSmsconfig)

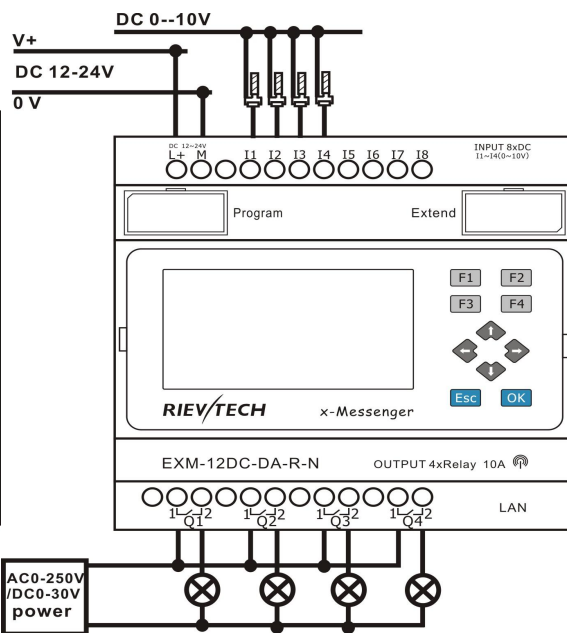
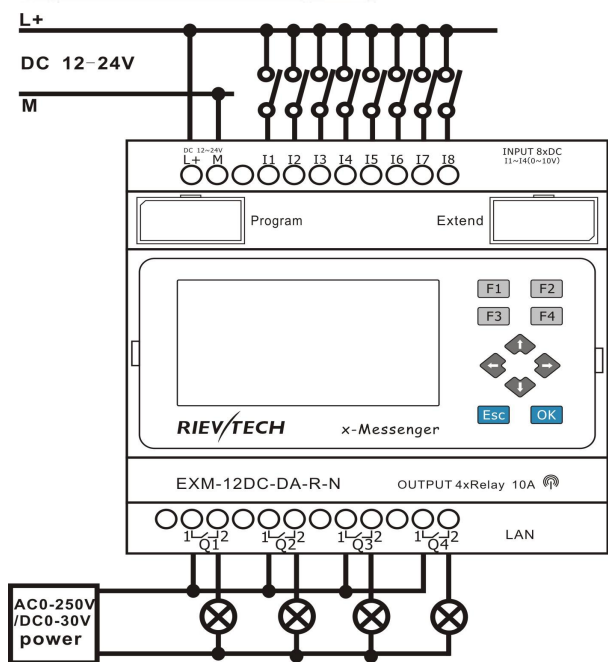
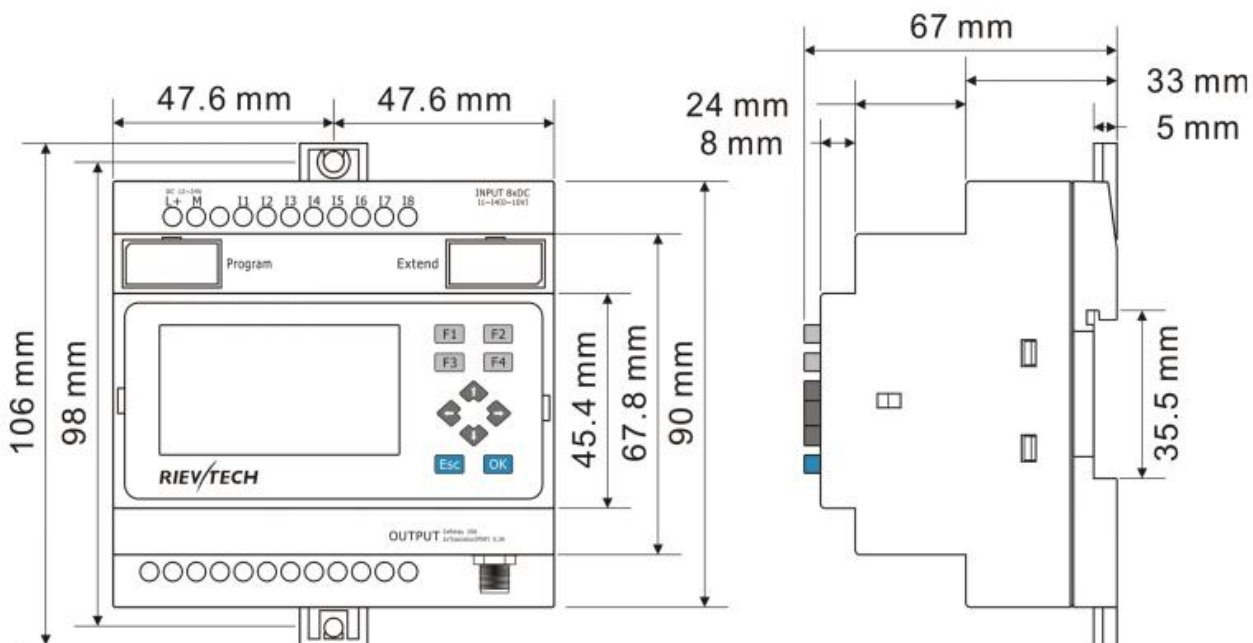


技术参数

电源电压:	
正常电压	DC 12-24V
操作极限	DC 10.8-28.8V
微小断电不重启	典型.5 ms
最大启动电流	最大. 0.25A
最大功耗	3.5 W (10.8V dc) ; 4 W (28.8V dc) 发射瞬间电流 1A (DC12V)
极性反向保护	有
输入参数:	
输入序号	8 (I1-I8)
数字量输入	8 (I1-I8)
模拟量输入	4 (I1-I4)(0..10V DC)
数字量(I5-I8)	
输入电压范围	DC0-28.8V
信号 0	< 5V DC; <1mA
信号 1	> 8 V DC;>1.7mA
输入电流	2.3mA @ 10.8V dc 2.6mA @ 12.0 V dc 5.2 mA @ 24 V dc

	6.3 mA @ 28.8 V dc
反应时间	0 to 1 : <1 ms ; 1 to 0 : <1 ms
最大计数频率	60k Hz(I7--I8)
传感器类型	干接点或 3 线 PNP
输入类型	阻性
电源和输入间隔离	无
输入之间隔离	无
作为数字量输入时(I1-I4)	
输入电压	DC0-28.8V
信号 0	< 5V DC;<0.1mA
信号 1	> 8 V DC;>0.3mA
输入电流	0.4mA @ 10.8V dc 0.5mA @ 12.0 V dc 1.2mA @ 24 V dc 1.5mA @ 28.8 V dc
反应时间	0 到 1 : 典型. 1.5 ms ; 1 到 0 : 典型. 1.5 ms
最大计数频率	典型.: 4 HZ
传感器类型	干接点或 3-线 PNP
输入类型	阻性
电源和输入间隔离	无
输入间隔离	无
输入作为模拟量输入(I1-I4)	
测量范围	DC 0---10V
输入电阻	最小, 24K Ω ; 最大. 72K Ω
输入电压	28.8 V DC 最大
分辨率	9bit ,0.015V
模拟量通道和电源隔离	无
线缆长度	10 m 最大. 屏蔽线
输出参数:	
输出序号.	4 (Q1-Q4)
输出类型	继电器输出
最大开关功率 (阻性)	CE: 10A,250V AC/DC30V UL/CUL:10A,250V AC; 5A, DC28V
电气寿命	满负载下 10 ⁵ 次
机械寿命	无负载条件下 10 ⁷ 次
反应时间	吸和时间 : 最大 15 mSec. 释放时间 : 最大 10 mSec.
内置保护	短路保护:无 过压和过载保护:无
开关频率:	
机械	10Hz
阻性/灯负载	2Hz
感性负载	0.5Hz
其他参数:	
重量	约.400g
以太网端口	内置 10/100M 自适应以太网端口 可做 TCP SERVER 或 TCP Client 最多支持 8 个独立连接。 支持 UDP 连接

安装尺寸 & 接线图



系统	操作系统需求	Windows /2000/XP/WIN7/WIN8				
	编程语言	功能块				
	程序容量	512				
	执行速度	<0.1ms 每个功能块				
	LCD 显示面板	无				
	功能函数	达到 70 种功能块可用				
基本功能	定时器				A. 接通延时; B. 断开延时等. 最长达 12 种定时器。	
	最大数量	512				
	定时范围	10ms--99 h59m				
	计数器				A.增减计数器 B.小时计数器 C.频率阈值触发器	
	最大数量	512				
	最大计数值	99999999				
	分辨率	1				
	RTC					A.周定时器 B.年定时器
	最大数量	512				
	分辨率	1 分钟				
	时间段可用	周/年-月-日-小时-分钟				
	标记					A.数字量标记 B.模拟量标记
	数字量标记	128				
	模拟量标记	256				
	PI 功能					a.PI 控制器
	可用数量	30				
参数范围	1-32767					
模拟量数学计算					A.模拟量数学 B.模拟量数学错误检测	
可用数量	512					
功能	加减乘除					
模拟量斜波发生器					a. 模拟量斜波发生器	
可用数量	512					
比较功能					A.模拟量比较器 B.两值比较器	
可用数量	512					
特殊功能	HMI 屏				A.文本信息	
	可用数量	64				
	显示或编辑	静态文本及参数				
	PWM 功能				a.PWM	
	可用数量	不可用				
	通讯功能				a.Modbus 写 b.Modbus 读	
	可用数量	512(CPU 当作 Master 时才需要使用这两种功能块)				
	模拟量阈值触发器	模拟量放大器		RS 锁存继电器		
	模拟量差值触发器	数据锁存器	脉宽继电器	移位寄存器		
	与	与非	或	异或		