

## ◆ 技术参数:

型号:ELC-12DC-DA-R-N

### 一般规格

定时器 : 512

计数器 : 512

功能块数量: 512

工作温度.: -20°C-55°C

存储温度:-40°C-70°C

保护: IP20(不防水)

RTC (时钟精度): 最大  $\pm 2$  秒/天

25 °C 时 RTC 断电保持时间 : 20 天

程序和设置断电保存时间:10 年

数据断电保持时间: 10 年

尺寸: 95\*90\*67 (单位, mm)

认证: CE

安装: 35mm-DIN 导轨或螺丝安装

面板按键修改参数:是

Modbus RTU/ASCII:有(主机或从机带 RS232/RS485)

扩展能力: 8 个 (EXM-E)

密码保护 : 4 位数字密码或禁止读取程序

通讯端口 : TTL/1 RS232(需要使用 RS232 电缆线) & 1 RS485 port(需要扩展 EXM-E-RS485)

通讯协议: Modbus RTU/ASCII (每个通道均可独立做主从机通讯), Modbus tcp(以太网口)

编程语言: 功能块 (xlogicsoft)

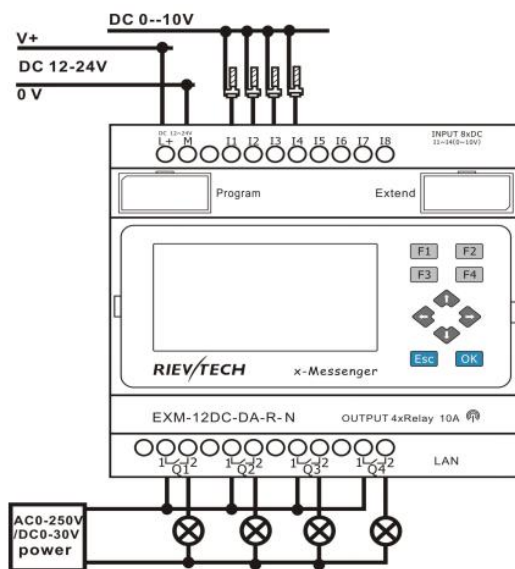
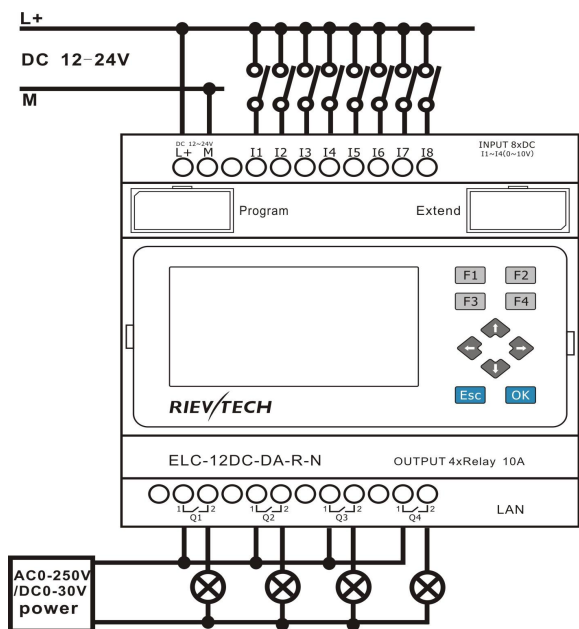
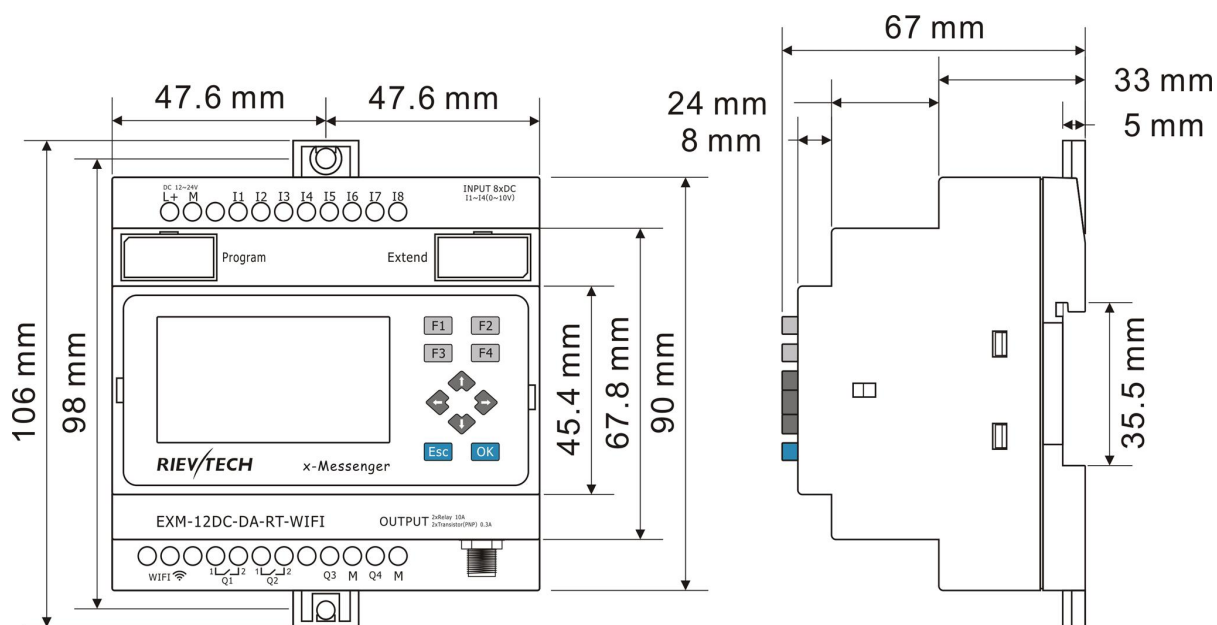


### 技术参数表

| 电源电压:        |   |
|--------------|---|
| 正常电压         | DC 12-24V   |
| 操作极限         | DC 10.8-28.8V   |
| 微小断电不重启      | 典型.5 ms   |
| 最大启动电流       | 最大. 0.25A   |
| 最大功耗         | 3.5 W (10.8V dc) ; 4 W (28.8V dc)   |
| 极性反向保护       | 有   |
| 输入参数:        |   |
| 输入序号         | 8 ( I1-I8 )   |
| 数字量输入        | 8 ( I1-I8 )   |
| 模拟量输入        | 4 ( I1-I4)(0..10V DC)   |
| 数字量( I5-I8 ) |   |
| 输入电压范围       | DC0-28.8V   |
| 信号 0         | < 5V DC; <1mA   |
| 信号 1         | > 8 V DC;>1.7mA   |
| 输入电流         | 2.3mA @ 10.8V dc<br>2.6mA @ 12.0 V dc<br>5.2 mA @ 24 V dc<br>6.3 mA @ 28.8 V dc |
| 反应时间         | 0 to 1 : <1 ms ; 1 to 0 : <1 ms   |

|                           |   |
|---------------------------|---|
| 最大计数频率                    | 60k Hz(I7--I8)  |
| 传感器类型                     | 干接点或 3 线 PNP  |
| 输入类型                      | 阻性  |
| 电源和输入间隔离                  | 无   |
| 输入之间隔离                    | 无   |
| <b>作为数字量输入时( I1-I4 )</b>  |   |
| 输入电压                      | DC0-28.8V   |
| 信号 0                      | < 5V DC; <0.1mA   |
| 信号 1                      | > 8 V DC; >0.3mA  |
| 输入电流                      | 0.4mA @ 10.8V dc<br>0.5mA @ 12.0 V dc<br>1.2mA @ 24 V dc<br>1.5mA @ 28.8 V dc |
| 反应时间                      | 0 到 1 : 典型. 1.5 ms ; 1 到 0 : 典型. 1.5 ms                                       |
| 最大计数频率                    | 典型.: 4 HZ   |
| 传感器类型                     | 干接点或 3-线 PNP  |
| 输入类型                      | 阻性  |
| 电源和输入间隔离                  | 无   |
| 输入间隔离                     | 无   |
| <b>输入作为模拟量输入( I1-I4 )</b> |   |
| 测量范围                      | DC 0---10V  |
| 输入电阻                      | 最小, 24K $\Omega$ ; 最大. 72K $\Omega$   |
| 输入电压                      | 28.8 V DC 最大  |
| 分辨率                       | 9bit ,0.015V  |
| 模拟量通道和电源隔离                | 无   |
| 线缆长度                      | 10 m 最大. 屏蔽线  |
| <b>输出参数:</b>              |   |
| 输出序号.                     | 4 (Q1-Q4)   |
| 输出类型                      | 继电器输出   |
| 最大开关功率 (阻性)               | CE: 10A,250V AC/DC30V<br>UL/CUL:10A,250V AC; 5A, DC28V                        |
| 电气寿命                      | 满负载下 10 <sup>5</sup> 次  |
| 机械寿命                      | 无负载条件下 10 <sup>7</sup> 次  |
| 反应时间                      | 吸和时间 : 最大 15 mSec.<br>释放时间 : 最大 10 mSec.                                      |
| 内置保护                      | 短路保护:无<br>过压和过载保护:无   |
| <b>开关频率:</b>              |   |
| 机械                        | 10Hz  |
| 阻性/灯负载                    | 2Hz   |
| 感性负载                      | 0.5Hz   |
| <b>其他参数:</b>              |   |
| 重量                        | 约.400g  |
| 以太网端口                     | 内置 10/100M 自适应以太网端口<br>可做 TCP SERVER 或 TCP Client 最多支持 8 个独立连接。<br>支持 UDP 连接  |

# 安装尺寸图 & 接线图



|          |          |                                  |       |                        |                                       |
|----------|----------|----------------------------------|-------|------------------------|---------------------------------------|
| 系统       | 操作系统需求   | Windows /2000/XP/WIN7/WIN8       |       |                        |                                       |
|          | 编程语言     | 功能块                              |       |                        |                                       |
| 基本功能     | 程序容量     | 1024                             |       |                        |                                       |
|          | 执行速度     | <0.1ms 每个功能块                     |       |                        |                                       |
|          | LCD 显示面板 | 无                                |       |                        |                                       |
|          | 功能函数     | 达到 70 种功能块可用                     |       |                        |                                       |
|          | 定时器      |                                  |       |                        | A. 接通延时;<br>B. 断开延时等.<br>最多达 12 种定时器。 |
|          | 最大数量     | 1024                             |       |                        |                                       |
|          | 定时范围     | 10ms--99 h59m                    |       |                        |                                       |
|          | 计数器      |                                  |       |                        | A.增减计数器<br>B.小时计数器<br>C.频率阈值触发器       |
|          | 最大数量     | 1024                             |       |                        |                                       |
|          | 最大计数值    | 99999999                         |       |                        |                                       |
|          | 分辨率      | 1                                |       |                        |                                       |
|          | RTC      |                                  |       |                        | A.周定时器<br>B.年定时器                      |
|          | 最大数量     | 1024                             |       |                        |                                       |
|          | 分辨率      | 1 分钟                             |       |                        |                                       |
|          | 时间段可用    | 周/年-月-日-小时-分钟                    |       |                        |                                       |
|          | 标记       |                                  |       |                        | A.数字量标记<br>B.模拟量标记                    |
|          | 数字量标记    | 256                              |       |                        |                                       |
|          | 模拟量标记    | 256                              |       |                        |                                       |
| PI 功能    |          |                                  |       | a.PI 控制器               |                                       |
| 可用数量     | 30       |                                  |       |                        |                                       |
| 参数范围     | 1-32767  |                                  |       |                        |                                       |
| 模拟量数学计算  |          |                                  |       | A.模拟量数学<br>B.模拟量数学错误检测 |                                       |
| 可用数量     | 1024     |                                  |       |                        |                                       |
| 功能       | 加减乘除     |                                  |       |                        |                                       |
| 模拟量斜坡发生器 |          |                                  |       | a. 模拟量斜坡发生器            |                                       |
| 可用数量     | 1024     |                                  |       |                        |                                       |
| 比较功能     |          |                                  |       | A.模拟量比较器<br>B.两值比较器    |                                       |
| 可用数量     | 1024     |                                  |       |                        |                                       |
| 特殊功能     | HMI 屏    |                                  |       |                        | A.文本信息                                |
|          | 可用数量     | 128                              |       |                        |                                       |
|          | 显示或编辑    | 静态文本及参数                          |       |                        |                                       |
|          | PWM 功能   |                                  |       |                        | a.PWM                                 |
|          | 可用数量     | 不可用                              |       |                        |                                       |
|          | 通讯功能     |                                  |       |                        | a.Modbus 写<br>b.Modbus 读              |
|          | 可用数量     | 1024(CPU 当作 Master 时才需要使用这两种功能块) |       |                        |                                       |
|          | 模拟量阈值触发器 | 模拟量放大器                           |       |                        | RS 锁存继电器                              |
|          | 模拟量差值触发器 | 数据锁存器                            | 脉宽继电器 |                        | 移位寄存器                                 |
|          | 与        | 与非                               | 或     |                        | 异或                                    |
|          |          |                                  |       |                        |                                       |