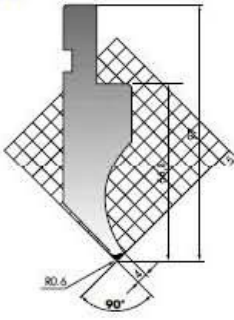
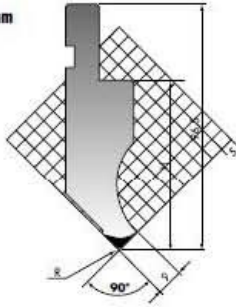
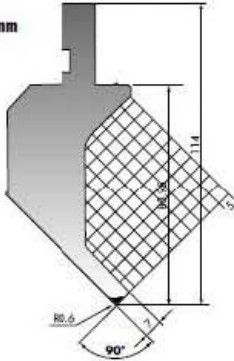
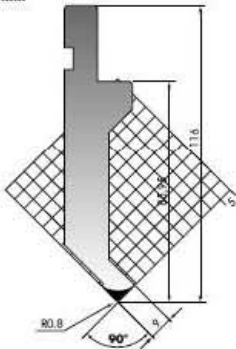
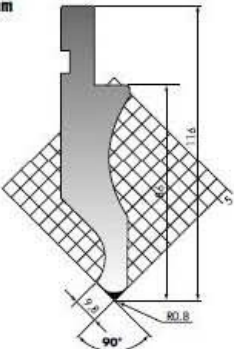
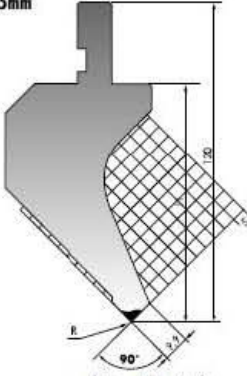
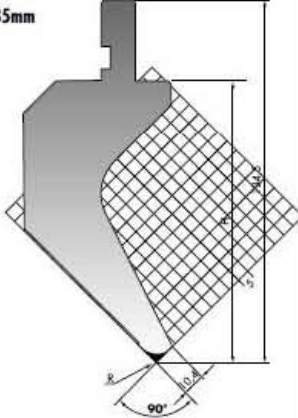
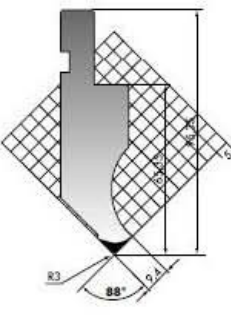
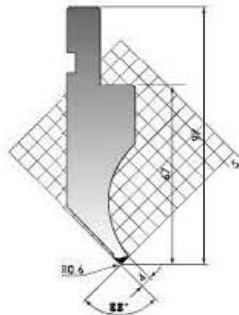
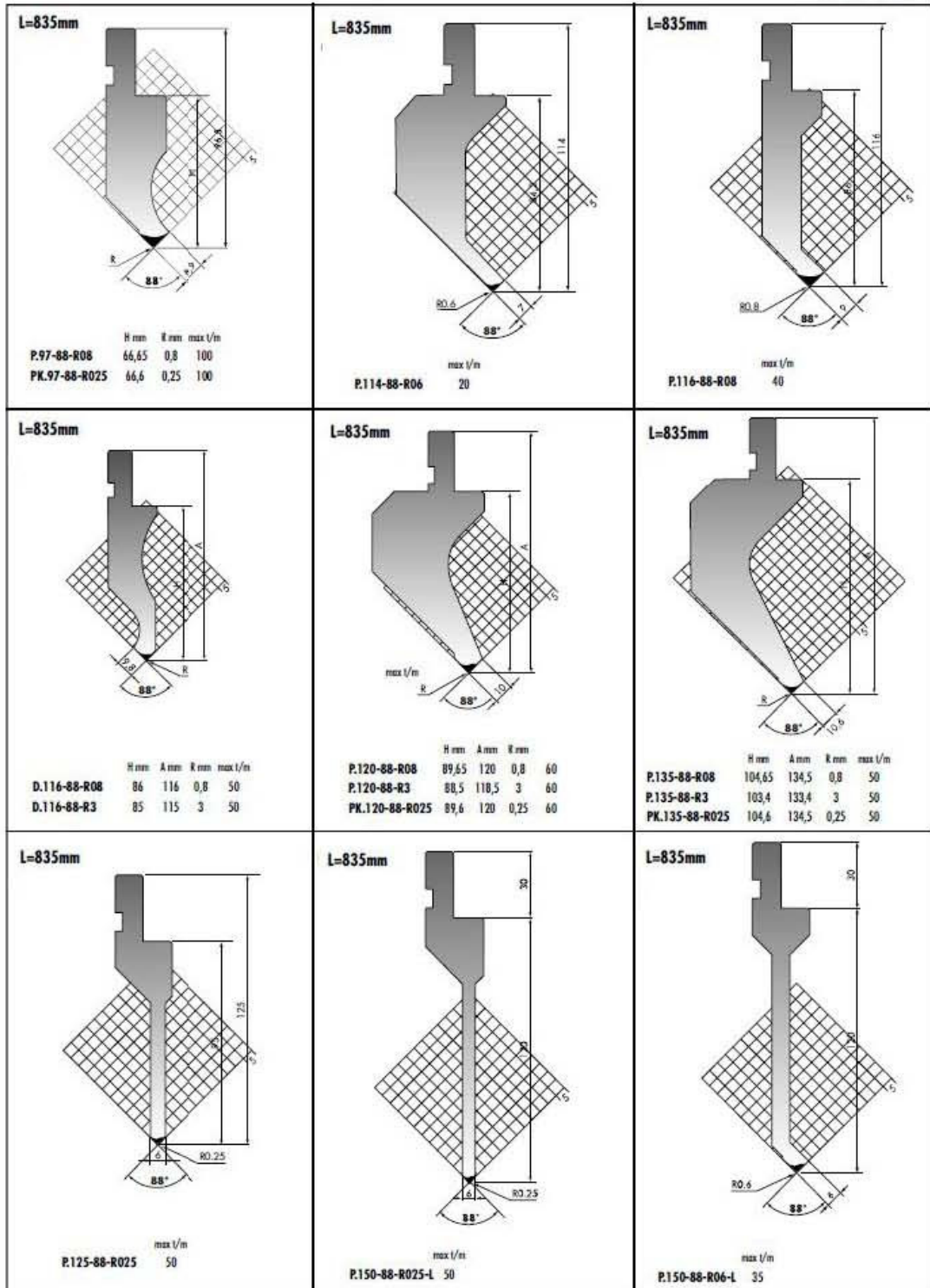
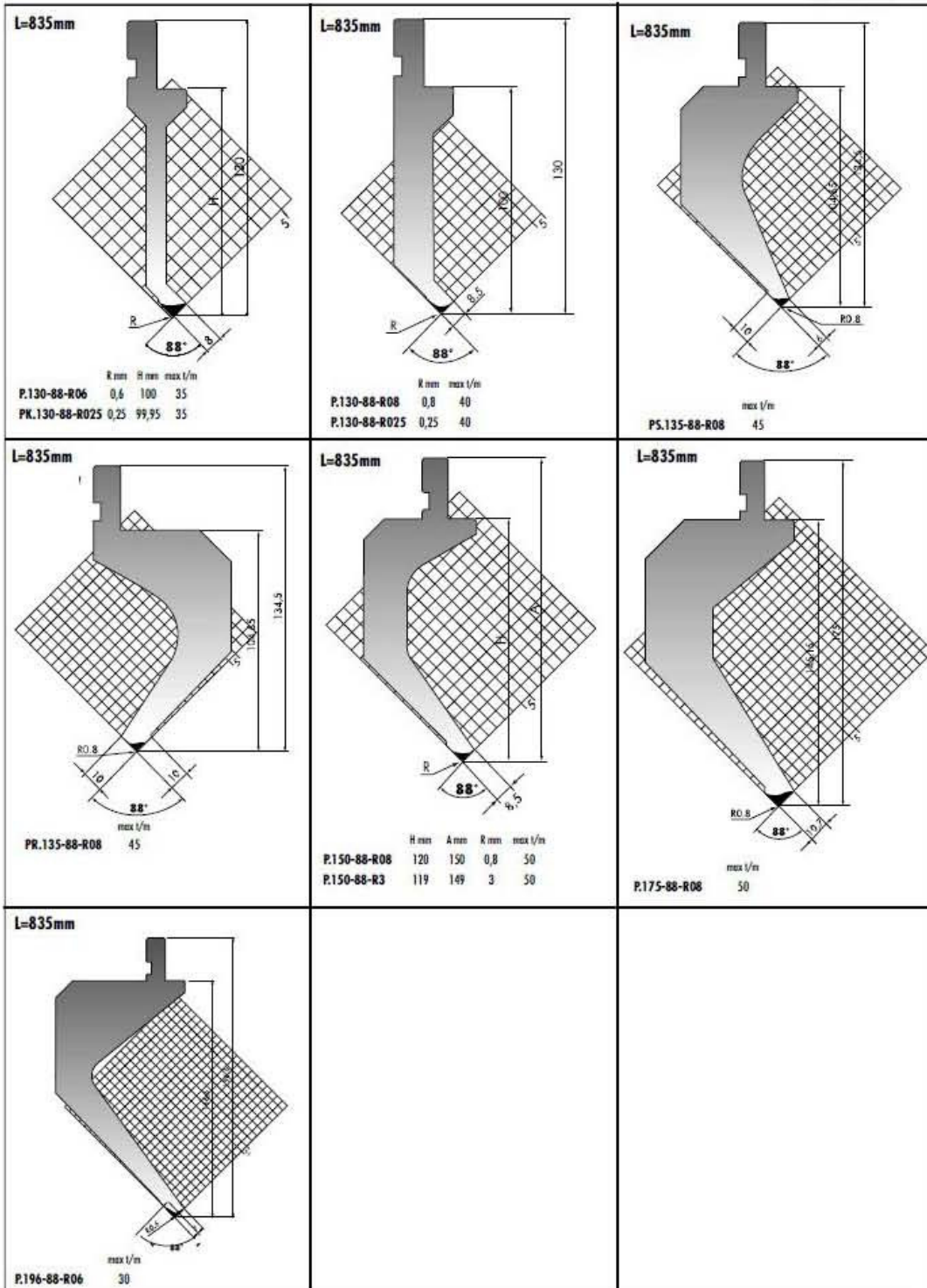
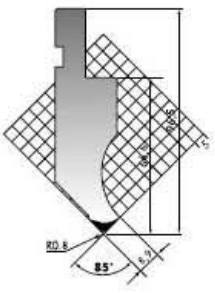
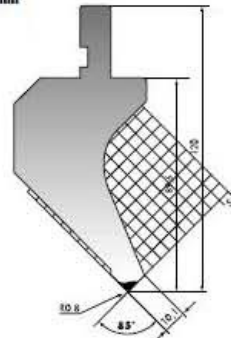
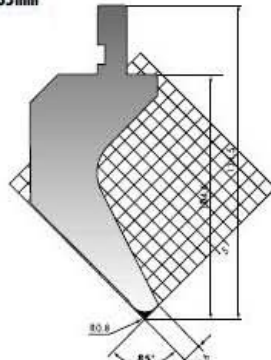
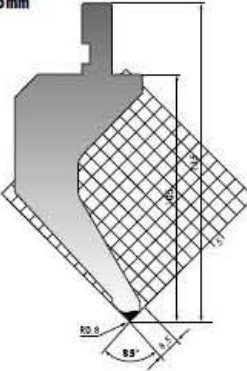
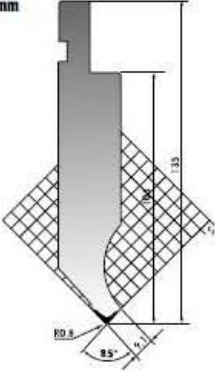
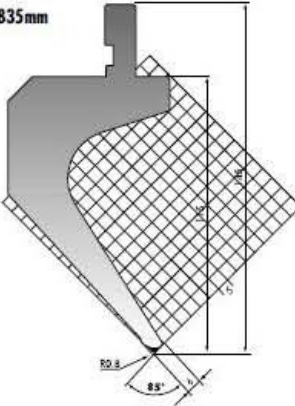
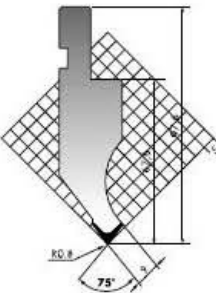
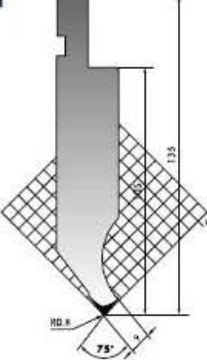
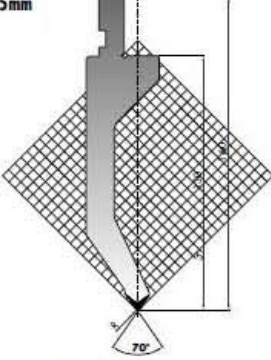
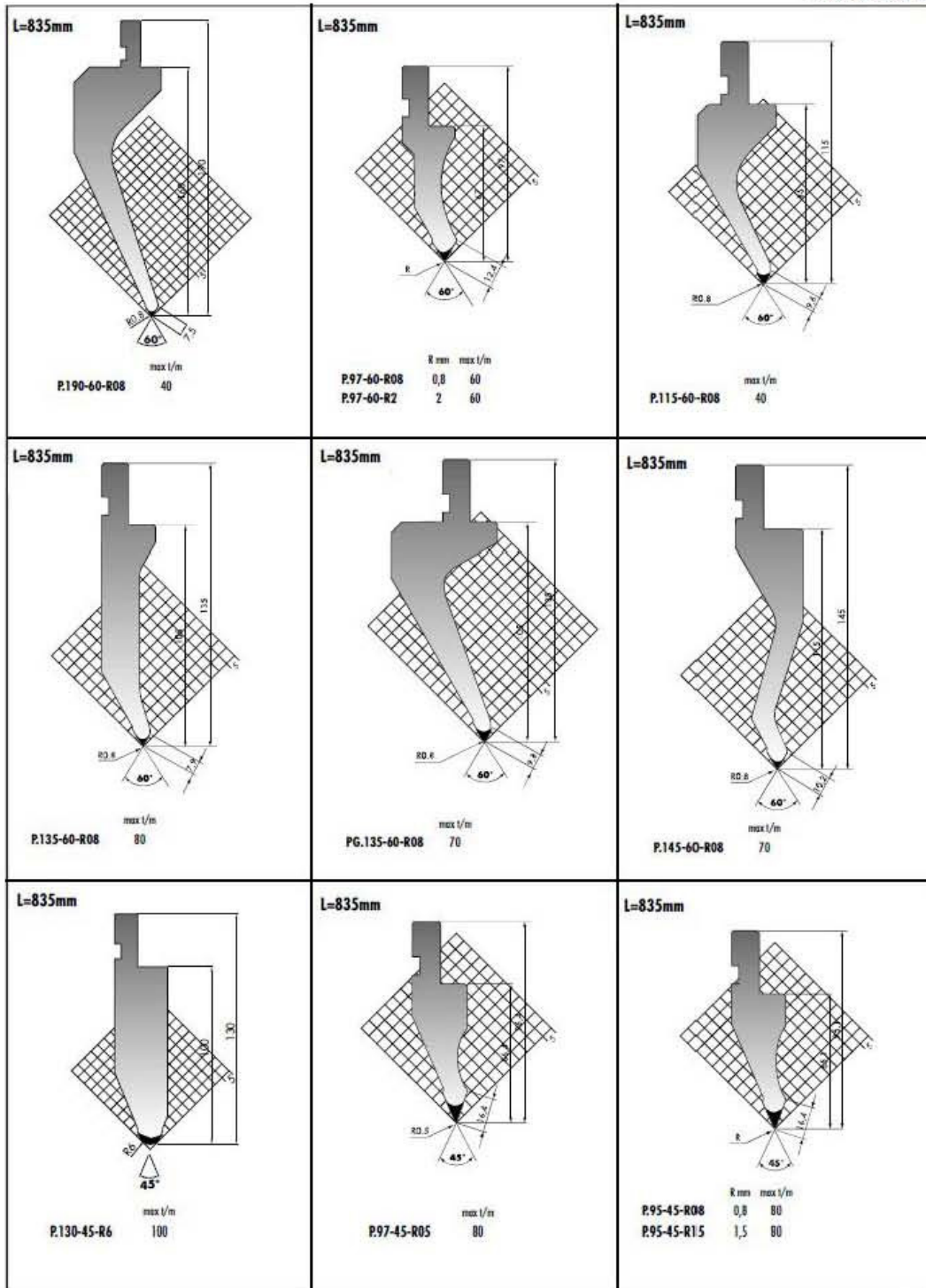


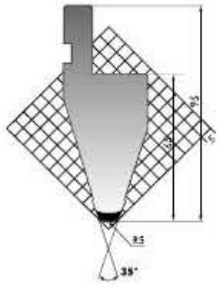
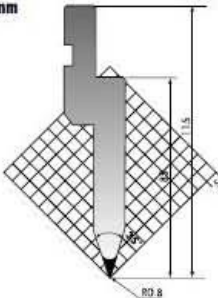
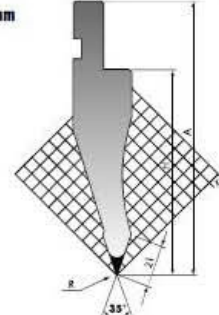
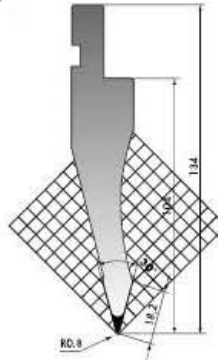
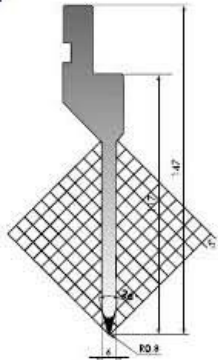
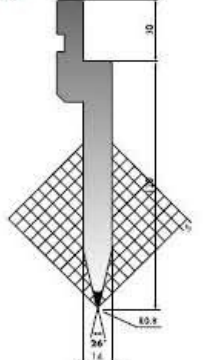
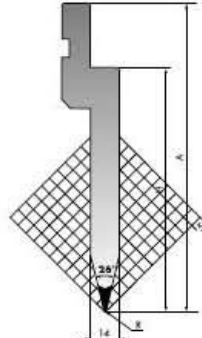
<p>L=835mm</p>  <p>max l/m PK.97-90-R06 35</p>	<p>L=835mm</p>  <table border="1"> <thead> <tr> <th>H mm</th> <th>R mm</th> <th>max l/m</th> </tr> </thead> <tbody> <tr> <td>66,35</td> <td>0,8</td> <td>100</td> </tr> <tr> <td>66,6</td> <td>0,25</td> <td>100</td> </tr> </tbody> </table>	H mm	R mm	max l/m	66,35	0,8	100	66,6	0,25	100	<p>L=835mm</p>  <p>max l/m PK.114-90-R06 20</p>						
H mm	R mm	max l/m															
66,35	0,8	100															
66,6	0,25	100															
<p>L=835mm</p>  <p>max l/m PK.116-90-R08 40</p>	<p>L=835mm</p>  <p>max l/m DK.116-90-R08 50</p>	<p>L=835mm</p>  <table border="1"> <thead> <tr> <th>H mm</th> <th>R mm</th> <th>max l/m</th> </tr> </thead> <tbody> <tr> <td>89,35</td> <td>0,8</td> <td>60</td> </tr> <tr> <td>89,6</td> <td>0,25</td> <td>60</td> </tr> </tbody> </table>	H mm	R mm	max l/m	89,35	0,8	60	89,6	0,25	60						
H mm	R mm	max l/m															
89,35	0,8	60															
89,6	0,25	60															
<p>L=835mm</p>  <table border="1"> <thead> <tr> <th>H mm</th> <th>R mm</th> <th>max l/m</th> </tr> </thead> <tbody> <tr> <td>104,35</td> <td>0,8</td> <td>50</td> </tr> <tr> <td>104,6</td> <td>0,25</td> <td>50</td> </tr> </tbody> </table>	H mm	R mm	max l/m	104,35	0,8	50	104,6	0,25	50	<p>L=835mm</p>  <p>max l/m P.95-88-R3 100</p>	<p>L=835mm</p>  <table border="1"> <thead> <tr> <th>R mm</th> <th>max l/m</th> </tr> </thead> <tbody> <tr> <td>0,6</td> <td>35</td> </tr> <tr> <td>0,6</td> <td>35</td> </tr> </tbody> </table>	R mm	max l/m	0,6	35	0,6	35
H mm	R mm	max l/m															
104,35	0,8	50															
104,6	0,25	50															
R mm	max l/m																
0,6	35																
0,6	35																

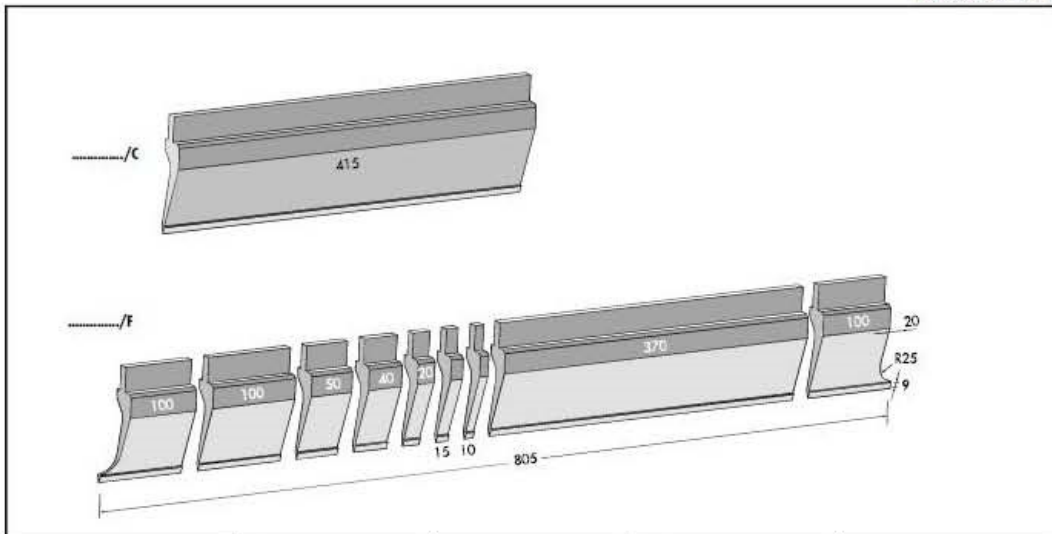




<p>L=835mm</p>  <p>P.97-85-R08      max l/m 100</p>	<p>L=835mm</p>  <p>PK.120-85-R08      max l/m 60</p>	<p>L=835mm</p>  <p>PK.135-85-R08      max l/m 50</p>
<p>L=835mm</p>  <p>P.135-85-R08      max l/m 80</p>	<p>L=835mm</p>  <p>PS.135-85-R08      max l/m 100</p>	<p>L=835mm</p>  <p>P.145-85-R08      max l/m 60</p>
<p>L=835mm</p>  <p>P.97-75-R08      max l/m 100</p>	<p>L=835mm</p>  <p>P.135-75-R08      max l/m 100</p>	<p>L=835mm</p>  <p>P.160-70-R08      R max    max l/m 0,8      45 P.160-70-R3      3      45</p>

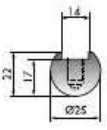
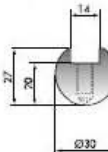
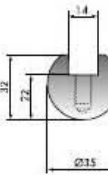
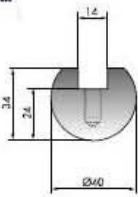
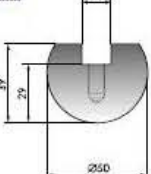
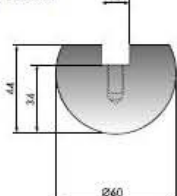
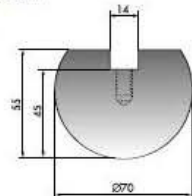
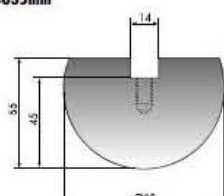
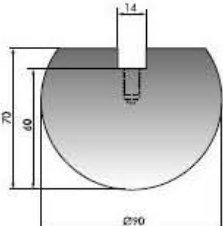
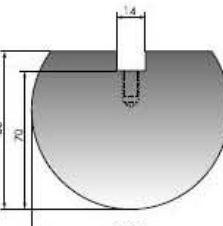




<p>L=835mm</p>  <p>P.95-35-R5</p> <table border="1"> <thead> <tr> <th>max l/m</th> </tr> </thead> <tbody> <tr> <td>100</td> </tr> </tbody> </table>	max l/m	100	<p>L=835mm</p>  <p>PU.85-35-R08</p> <table border="1"> <thead> <tr> <th>max l/m</th> </tr> </thead> <tbody> <tr> <td>100</td> </tr> </tbody> </table>	max l/m	100	<p>L=835mm</p>  <table border="1"> <thead> <tr> <th>H mm</th> <th>A mm</th> <th>R mm</th> <th>max l/m</th> </tr> </thead> <tbody> <tr> <td>P.116-35-R08</td> <td>86</td> <td>116</td> <td>0,8</td> <td>70</td> </tr> <tr> <td>P.116-35-R15</td> <td>86</td> <td>116</td> <td>1,5</td> <td>70</td> </tr> <tr> <td>P.120-35-R08</td> <td>90</td> <td>120</td> <td>0,8</td> <td>70</td> </tr> <tr> <td>P.120-35-R15</td> <td>90</td> <td>120</td> <td>1,5</td> <td>70</td> </tr> <tr> <td>P.120-35-R3</td> <td>90</td> <td>120</td> <td>3,0</td> <td>70</td> </tr> </tbody> </table>	H mm	A mm	R mm	max l/m	P.116-35-R08	86	116	0,8	70	P.116-35-R15	86	116	1,5	70	P.120-35-R08	90	120	0,8	70	P.120-35-R15	90	120	1,5	70	P.120-35-R3	90	120	3,0	70
max l/m																																			
100																																			
max l/m																																			
100																																			
H mm	A mm	R mm	max l/m																																
P.116-35-R08	86	116	0,8	70																															
P.116-35-R15	86	116	1,5	70																															
P.120-35-R08	90	120	0,8	70																															
P.120-35-R15	90	120	1,5	70																															
P.120-35-R3	90	120	3,0	70																															
<p>L=835mm</p>  <p>PS.134-30-R08</p> <table border="1"> <thead> <tr> <th>max l/m</th> </tr> </thead> <tbody> <tr> <td>70</td> </tr> </tbody> </table>	max l/m	70	<p>L=835mm</p>  <p>P.147-26-R08</p> <table border="1"> <thead> <tr> <th>max l/m</th> </tr> </thead> <tbody> <tr> <td>50</td> </tr> </tbody> </table>	max l/m	50	<p>L=835mm</p>  <p>PU.150-26-R08-L</p> <table border="1"> <thead> <tr> <th>max l/m</th> </tr> </thead> <tbody> <tr> <td>100</td> </tr> </tbody> </table>	max l/m	100																											
max l/m																																			
70																																			
max l/m																																			
50																																			
max l/m																																			
100																																			
<p>L=835mm</p>  <table border="1"> <thead> <tr> <th>R mm</th> <th>H mm</th> <th>A mm</th> <th>max l/m</th> </tr> </thead> <tbody> <tr> <td>PU.117-26-R08</td> <td>0,8</td> <td>117</td> <td>147</td> <td>100</td> </tr> <tr> <td>PU.117-26-R3</td> <td>3</td> <td>109</td> <td>139</td> <td>100</td> </tr> </tbody> </table>	R mm	H mm	A mm	max l/m	PU.117-26-R08	0,8	117	147	100	PU.117-26-R3	3	109	139	100																					
R mm	H mm	A mm	max l/m																																
PU.117-26-R08	0,8	117	147	100																															
PU.117-26-R3	3	109	139	100																															

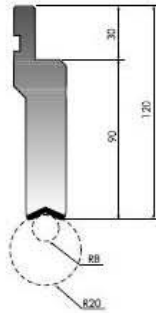


<p><b>L=830mm</b></p> <p>max l/m 40</p> <p><b>PU.67-14-5</b></p>	<p><b>L=835mm</b></p> <table border="1"> <thead> <tr> <th>R mm</th> <th>K mm</th> </tr> </thead> <tbody> <tr> <td>C3 3</td> <td>C5,5 5,5</td> </tr> <tr> <td>C3,5 3,5</td> <td>C6 6</td> </tr> <tr> <td>C4 4</td> <td>C6,5 6,5</td> </tr> <tr> <td>C4,5 4,5</td> <td>C7 7</td> </tr> <tr> <td>C5 5</td> <td>C7,5 7,5</td> </tr> </tbody> </table>	R mm	K mm	C3 3	C5,5 5,5	C3,5 3,5	C6 6	C4 4	C6,5 6,5	C4,5 4,5	C7 7	C5 5	C7,5 7,5	<p><b>L=830mm</b></p> <p>max l/m 80</p> <p><b>PU.67-14</b></p>	<p><b>L=830mm</b></p> <p>max l/m 80</p> <p><b>PU.87-14</b></p>	<p><b>L=830mm</b></p> <p>max l/m 80</p> <p><b>PU.105-14</b></p>
R mm	K mm															
C3 3	C5,5 5,5															
C3,5 3,5	C6 6															
C4 4	C6,5 6,5															
C4,5 4,5	C7 7															
C5 5	C7,5 7,5															
<p><b>L=830mm</b></p> <p>max l/m 80</p> <p><b>PU.115-14</b></p>	<p><b>L=835mm</b></p> <p>max l/m 80</p> <p><b>E30-22</b></p>	<p><b>L=835mm</b></p> <p>max l/m 80</p> <p><b>C13-08</b></p>	<p><b>L=835mm</b></p> <p>max l/m 80</p> <p><b>C13-09</b></p>	<p><b>L=835mm</b></p> <p>max l/m 80</p> <p><b>C16-10</b></p>												

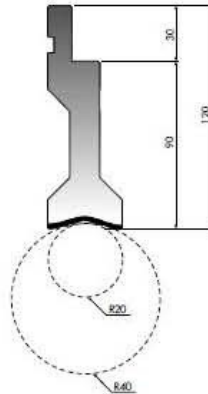


<p><b>L=835mm</b></p>  <p>max l/m 80</p> <p><b>C17-12</b></p>	<p><b>L=835mm</b></p>  <p>max l/m 80</p> <p><b>C20-15</b></p>	<p><b>L=835mm</b></p>  <p>max l/m 80</p> <p><b>C22-17</b></p>	<p><b>L=835mm</b></p>  <p>max l/m 80</p> <p><b>C24-20</b></p>
<p><b>L=835mm</b></p>  <p>max l/m 80</p> <p><b>C29-25</b></p>	<p><b>L=835mm</b></p>  <p>max l/m 80</p> <p><b>C34-30</b></p>	<p><b>L=835mm</b></p>  <p>max l/m 80</p> <p><b>C45-35</b></p>	<p><b>L=835mm</b></p>  <p>max l/m 80</p> <p><b>C45-40</b></p>
<p><b>L=835mm</b></p>  <p>max l/m 80</p> <p><b>C60-45</b></p>  <p>max l/m 80</p> <p><b>C70-50</b></p>			
			

L=522mm

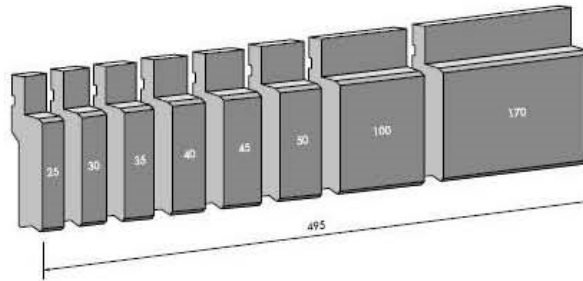


TOP.PC.120-08  
max l/m 100

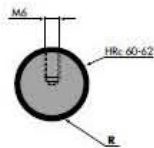


TOP.PC.120-20  
max l/m 100

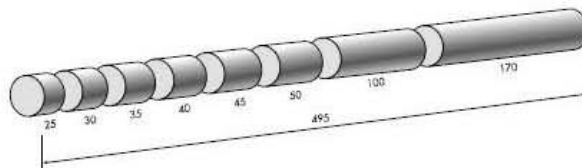
TOP.PC.120-08/F  
TOP.PC.120-20/F



L=525mm



Model	R mm	max l/m	Model	R mm	max l/m
TOP.C08	8	100	TOP.C20	20	100
TOP.C10	10	100	TOP.C25	25	100
TOP.C12.5	12.5	100	TOP.C30	30	100
TOP.C15	15	100	TOP.C35	35	100
TOP.C17.5	17.5	100	TOP.C40	40	100



<p><b>L=835mm</b></p> <p><b>M460</b>      max l/m 80</p>	<p><b>L=835mm</b></p> <p><b>M460-R</b>      max l/m 80</p>	<p><b>L=835mm</b></p> <p><b>M460-60</b>      max l/m 60</p>	
<p><b>L=835mm</b></p> <p><b>M490</b>      max l/m 100</p>	<p><b>L=835mm</b></p> <p><b>M490-70</b>      max l/m 60</p>	<p><b>L=835mm</b></p> <p><b>M360R</b>      max l/m 100</p>	<p><b>L=835mm</b></p> <p><b>M60-90-01</b>      max l/m 100</p>
<p><b>L=835mm</b></p> <p><b>M60-90-02</b>      max l/m 80</p>	<p><b>L=835mm</b></p> <p><b>M60-85-32</b>      max l/m 100</p>	<p><b>L=835mm</b></p> <p><b>M60-85-40</b>      max l/m 100</p>	<p><b>L=835mm</b></p> <p><b>M60-85-50</b>      max l/m 100</p>

<p>L=835mm</p> <p><b>M75-85-63</b> max l/m 100</p>	<p>L=835mm</p> <p><b>M80-85-80</b> max l/m 100</p>	<p>L=835mm</p> <p><b>M95-80-100</b> max l/m 100</p>	<p>L=835mm</p> <p><b>M103-80-125</b> max l/m 100</p>
<p>L=835mm</p> <p><b>M110-60-80</b> max l/m 100</p>	<p>L=835mm</p> <p><b>M86-60-63</b> max l/m 100</p>	<p>L=415mm</p> <p><b>M195-70-200</b> max l/m 180</p>	<p>L=835mm</p> <p><b>M130-80-160</b> max l/m 100</p>
<p>L=835mm</p> <p><b>M80-45-32</b> max l/m 100</p>	<p>L=835mm</p> <p><b>M80-45-40</b> max l/m 100</p>	<p>L=835mm</p> <p><b>M80-45-50</b> max l/m 95</p>	

**L=835mm**  
**L=900mm**

	V mm	R mm	S mm	max t/m
T80-06-90	6	0,4	14	100
T80-08-90	8	0,5	14	100

	V mm	R mm	S mm	max t/m
T80-10-90	10	0,6	18	100
T80-12-90	12	0,8	18	100

**L=835mm**

	V mm	R mm	S mm	max t/m
T80-06-88	6	0,4	14	100
T80-08-88	8	0,5	14	100
T80-10-88	10	0,8	18	100
T80-12-88	12	2,75	18	100
T80-16-88	16	2,75	24	100
T80-20-88	20	3	30	100
T80-25-88	25	3	35	100

	V mm	R mm	S mm	max t/m
TR80-06-88	6	2,75	14	100
TR80-08-88	8	2,75	14	100
TR80-10-88	10	2,75	18	100

**L=835mm**

	V mm	R mm	S mm	max t/m
T80-06-85	6	2,75	14	100
T80-08-85	8	2,75	14	100
T80-10-85	10	2,75	18	100
T80-12-85	12	2,75	18	100
T80-16-85	16	2,75	24	100
T80-20-85	20	3	30	100
T80-25-85	25	3	35	100

**L=835mm**

	V mm	R mm	S mm	max t/m
T80-06-80	6	2,75	14	95
T80-08-80	8	2,75	14	95
T80-10-80	10	2,75	18	95
T80-12-80	12	2,75	18	95
T80-16-80	16	2,75	24	95
T80-20-80	20	3	30	95
T80-25-80	25	3	35	95

**L=835mm**

	V mm	R mm	S mm	max t/m
T80-06-60	6	0,5	14	60
T80-08-60	8	0,8	14	60
T80-10-60	10	0,8	18	60
T80-12-60	12	0,8	18	60
T80-16-60	16	2,75	24	60
T80-20-60	20	3	30	60
T80-25-60	25	3	35	60

	V mm	R mm	S mm	max t/m
TR80-06-60	6	1,5	14	60
TR80-08-60	8	1,5	14	60
TR80-10-60	10	2,75	18	60
TR80-12-60	12	2,75	18	60

**L=835mm**

	V mm	R mm	S mm	max t/m
T80-06-45	6	0,8	14	50
T80-08-45	8	1	18	50
T80-10-45	10	1,2	18	50
T80-12-45	12	1,6	24	50
T80-16-45	16	2,75	26	50
T80-20-45	20	3	30	50
T80-25-45	25	3	37	50

**L=835mm**

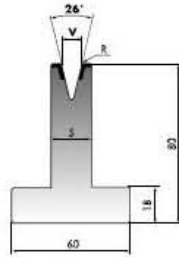
	V mm	R mm	S mm	max t/m
T80-06-35	6	0,8	14	35
T80-08-35	8	1	16	35
T80-10-35	10	1,2	20	40
T80-12-35	12	1,6	22	40
T80-16-35	16	3	30	45
T80-20-35	20	3	35	50
T80-25-35	25	3	40	50

**L=835mm**

	V mm	R mm	S mm	max t/m
T80-06-30	6	0,6	14	35
T80-08-30	8	0,8	18	35
T80-10-30	10	1	24	50
T80-12-30	12	1,5	24	40
T80-16-30	16	2	30	45
T80-20-30	20	2,5	35	50
T80-25-30	25	3	40	50

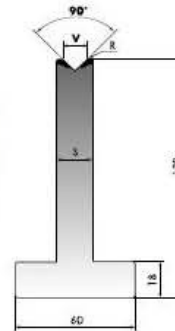
**L=835mm**

	V mm	R mm	S mm	max l/m
T80-06-26	6	0,8	16	20
T80-08-26	8	1	20	20
T80-10-26	10	1,2	24	20
T80-12-26	12	1,6	26	20



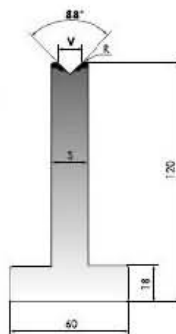
**L=835mm**

	V mm	R mm	S mm	max l/m
T120-06-90	6	0,4	14	100
T120-08-90	8	0,5	14	100
T120-10-90	10	0,6	18	100
T120-12-90	12	0,8	18	100



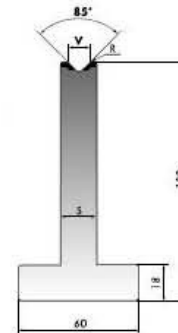
**L=835mm**

	V mm	R mm	S mm	max l/m
T120-06-88	6	0,4	14	100
T120-08-88	8	0,5	14	100
T120-10-88	10	0,8	18	100
T120-12-88	12	2,75	18	100
T120-16-88	16	2,75	24	100
T120-20-88	20	3	30	100
T120-25-88	25	3	35	100
TR120-06-88	6	2,75	14	100
TR120-08-88	8	2,75	14	100
TR120-10-88	10	2,75	18	100



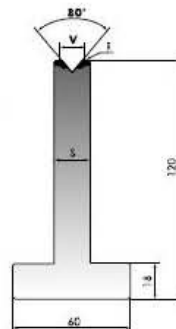
**L=835mm**

	V mm	R mm	S mm	max l/m
T120-06-85	6	2,75	14	100
T120-08-85	8	2,75	14	100
T120-10-85	10	2,75	18	100
T120-12-85	12	2,75	18	100
T120-16-85	16	2,75	24	100
T120-20-85	20	3	30	100
T120-25-85	25	3	35	100



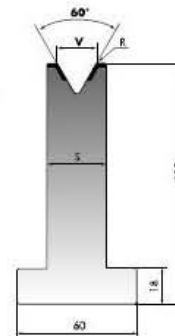
**L=835mm**

	V mm	R mm	S mm	max l/m
T120-06-80	6	2,75	14	95
T120-08-80	8	2,75	14	95
T120-10-80	10	2,75	18	95
T120-12-80	12	2,75	18	95
T120-16-80	16	2,75	24	95
T120-20-80	20	3	30	95
T120-25-80	25	3	35	95



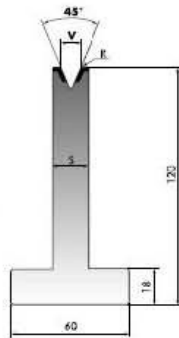
**L=835mm**

	V mm	R mm	S mm	max l/m
T120-06-60	6	0,5	14	60
T120-08-60	8	0,8	14	60
T120-10-60	10	0,8	18	60
T120-12-60	12	0,8	18	60
T120-16-60	16	2,75	24	60
T120-20-60	20	3	30	60
T120-25-60	25	3	35	60
TR120-06-60	6	1,5	14	60
TR120-08-60	8	1,5	14	60
TR120-10-60	10	2,75	18	60
TR120-12-60	12	2,75	18	60



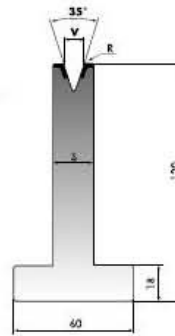
L=835mm

	V mm	R mm	S mm	max l/m
T120-06-45	6	0,8	14	50
T120-08-45	8	1	18	50
T120-10-45	10	1,2	18	50
T120-12-45	12	1,6	24	50
T120-16-45	16	2,75	26	50
T120-20-45	20	3	30	50
T120-25-45	25	3	37	50



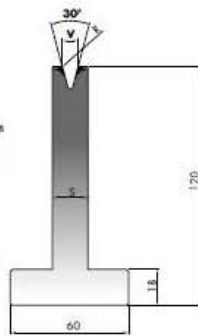
L=835mm

	V mm	R mm	S mm	max l/m
T120-06-35	6	0,8	14	35
T120-08-35	8	1	16	35
T120-10-35	10	1,2	20	40
T120-12-35	12	1,6	22	40
T120-16-35	16	3	30	45
T120-20-35	20	3	35	50
T120-25-35	25	3	40	50



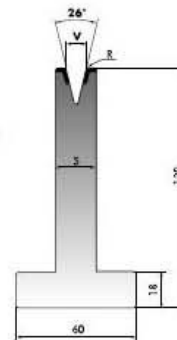
L=835mm

	V mm	R mm	S mm	max l/m
T120-06-30	6	0,6	14	35
T120-08-30	8	0,8	18	35
T120-10-30	10	1	24	50
T120-12-30	12	1,5	24	40
T120-16-30	16	2	30	45
T120-20-30	20	2,5	35	50
T120-25-30	25	3	40	50

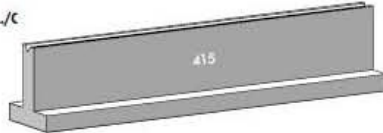


L=835mm

	V mm	R mm	S mm	max l/m
T120-06-26	6	0,8	16	20
T120-08-26	8	1	20	20
T120-10-26	10	1,2	24	20
T120-12-26	12	1,6	26	20



...../C

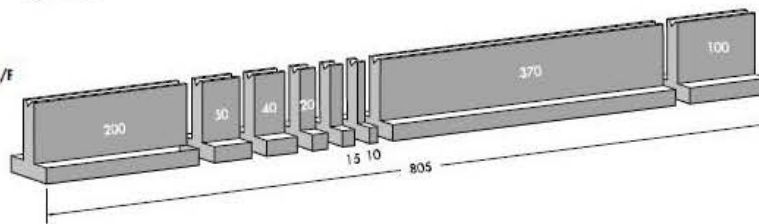


T



TR

...../E



**L=835mm**

	A°	Vmm
INS14-06-88	88	6
INS14-08-88	88	8
INS14-10-88	88	10
INS14-06-60	60	6
INS14-08-60	60	8
INS14-10-60	60	10
INS14-06-45	45	6
INS14-08-45	45	8
INS14-10-45	45	10
INS14-06-30	30	6
INS14-08-30	30	8

**INS14**

**TN80-14**

**L=835mm**

	A°	Vmm		A°	Vmm
INS20-06-88	88	6	INS20-06-45	45	6
INS20-08-88	88	8	INS20-08-45	45	8
INS20-10-88	88	10	INS20-10-45	45	10
INS20-12-88	88	12	INS20-12-45	45	12
INS20-16-88	88	16	INS20-06-30	30	6
INS20-06-60	60	6	INS20-08-30	30	8
INS20-08-60	60	8	INS20-10-30	30	10
INS20-10-60	60	10			
INS20-12-60	60	12			
INS20-16-60	60	16			

**INS20**

**TN80-20**

**L=835mm**

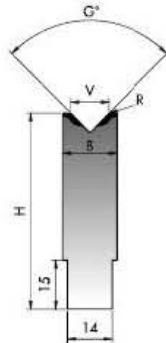
	A°	Vmm
INS30-06-88	88	6
INS30-08-88	88	8
INS30-10-88	88	10
INS30-06-60	60	6
INS30-08-60	60	8
INS30-10-60	60	10
INS30-06-45	45	6
INS30-08-45	45	8
INS30-10-45	45	10
INS30-06-30	30	6
INS30-08-30	30	8

**INS30**

**TN80-30**



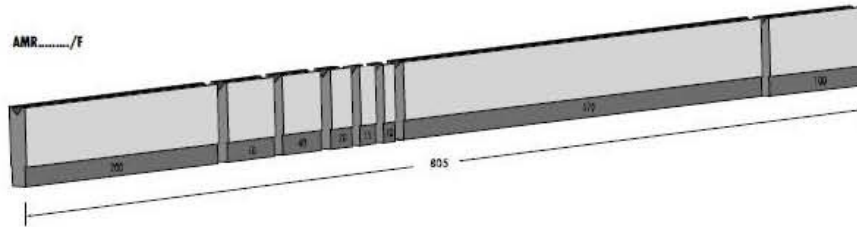
AMR60



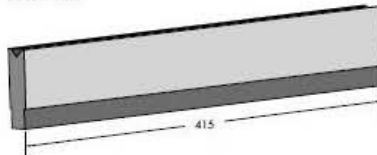
L=835mm  
**GOLIN**

	V mm	G°	H mm	K mm	B mm	max l/m
AMR60-04-88	4	88	60	0,6	14	100
AMR60-06-88	6	88	60	0,8	14	100
AMR60-08-88	8	88	60	1,0	14	100
AMR60-10-88	10	88	60	1,2	18	100
AMR60-12-88	12	88	60	1,5	18	100
AMR60-16-88	16	88	60	2,0	24	100
AMR60-20-88	20	88	60	2,0	30	100
AMR60-25-88	25	88	60	3,0	35	100
AMR60-06-30	6	30	60	0,6	14	35
AMR60-08-30	8	30	60	0,8	18	35
AMR60-10-30	10	30	60	1,0	24	50
AMR60-12-30	12	30	60	1,5	24	40
AMR60-16-30	16	30	60	2,0	30	45
AMR60-20-30	20	30	60	2,5	35	50
AMR65-25-30	25	30	65	3,0	45	50

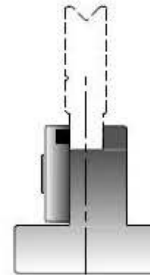
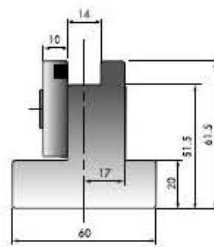
AMR...../F



AMR...../C



L=835mm  
L=415mm



max l/m  
SU61F 100  
SU61F/C 100

<p>L=835mm</p> <p>max l/m <b>M26-90-01 100</b></p>	<p>L=835mm</p> <p>max l/m <b>M26-90-02 100</b></p>	<p>L=835mm</p> <p>max l/m <b>M26-88-01 100</b></p>	<p>L=835mm</p> <p>max l/m <b>M26-88-02 100</b></p>
<p>L=835mm</p> <p>max l/m <b>M26-88-03 100</b></p>	<p>L=835mm</p> <p>max l/m <b>M26-88-04 100</b></p>	<p>L=835mm</p> <p>max l/m <b>M26-88-05 100</b></p>	<p>L=835mm</p> <p>max l/m <b>M26-60-01 60</b></p>
<p>L=835mm</p> <p>max l/m <b>M26-60-02 80</b></p>	<p>L=835mm</p> <p>max l/m <b>M26-60-03 80</b></p>	<p>L=835mm</p> <p>max l/m <b>M26-60-05 80</b></p>	<p>L=835mm</p> <p>max l/m <b>M31-35-01 30</b></p>
<p>L=835mm</p> <p>max l/m <b>M31-35-02 30</b></p>			

**L=830mm**

**SU034**

**SU075**

**L=830mm**

**SU055**

**L=835mm**

**MPG25**

**GM 25x25**

**POLYURETHANE**

**GM 25x25x10**

**L=835mm**

**MPG50**

**POLYURETHANE**

**GM 50x50**

**POLYURETHANE**

**GM 50x50x25**

**L=835mm**

**MPG75**

**POLYURETHANE**

**GM 75x50**

**POLYURETHANE**

**GM 75x50x20**

**L=835mm**

**MPG100**

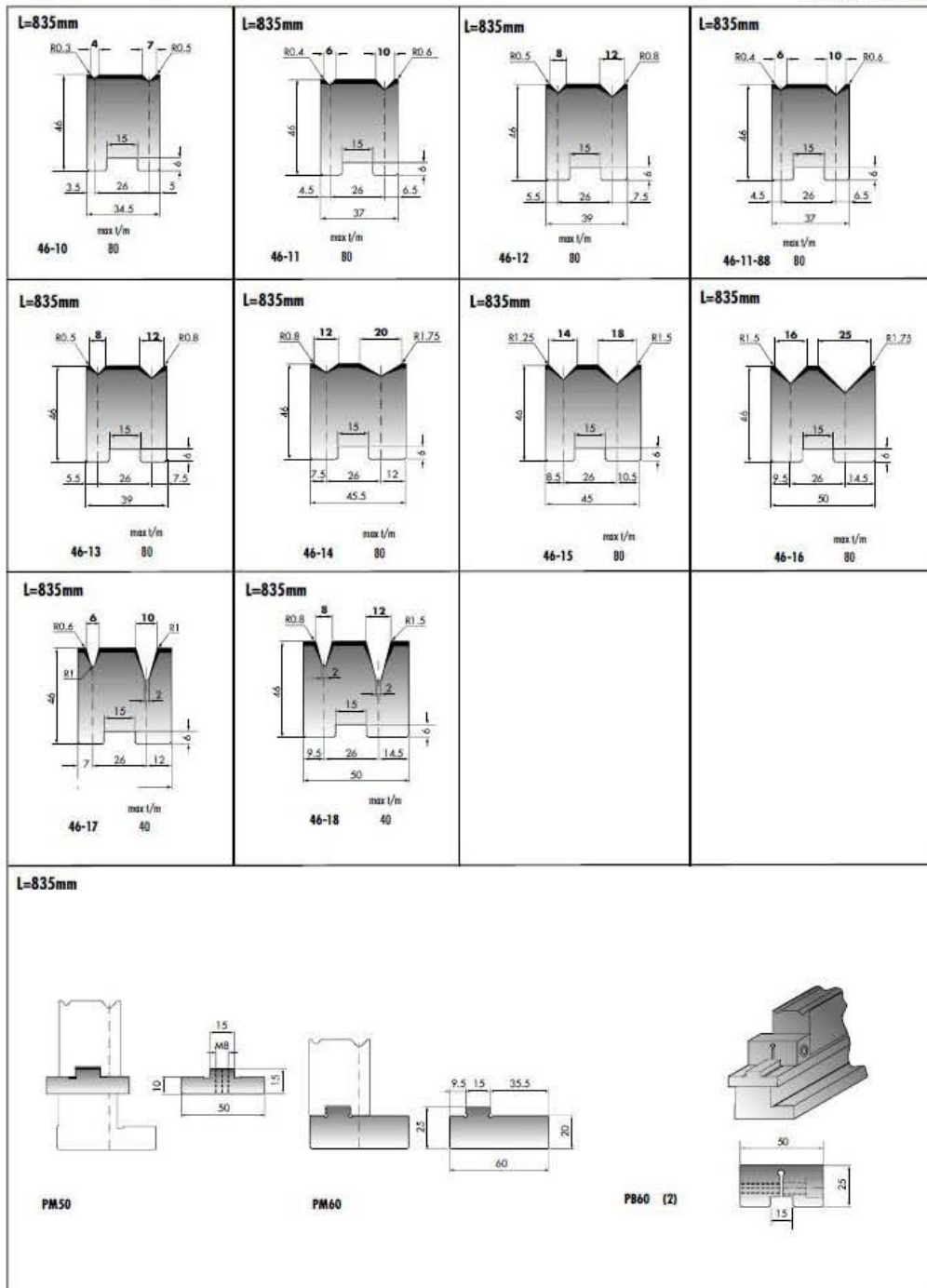
**POLYURETHANE**

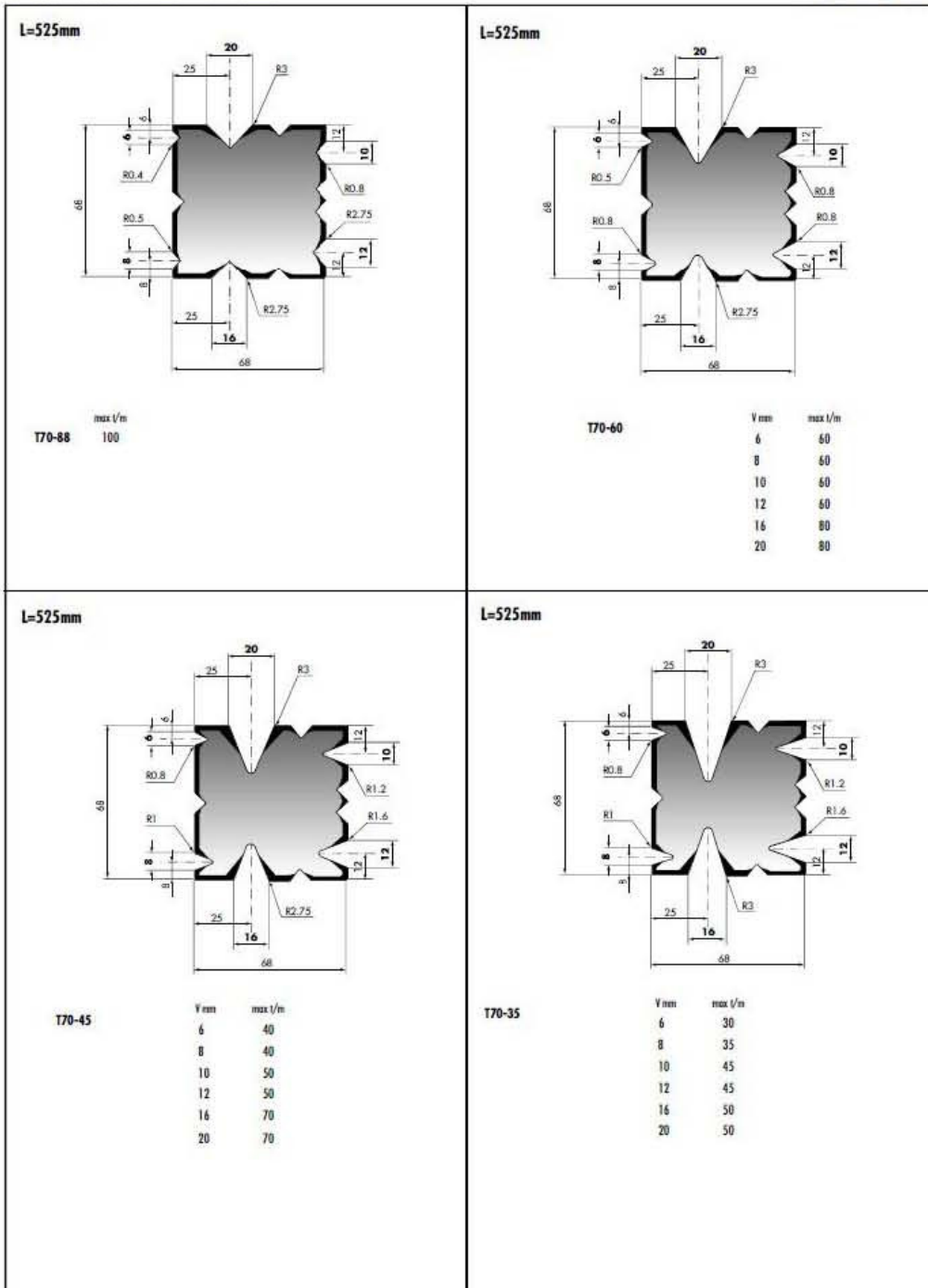
**GM 100x50**

**POLYURETHANE**

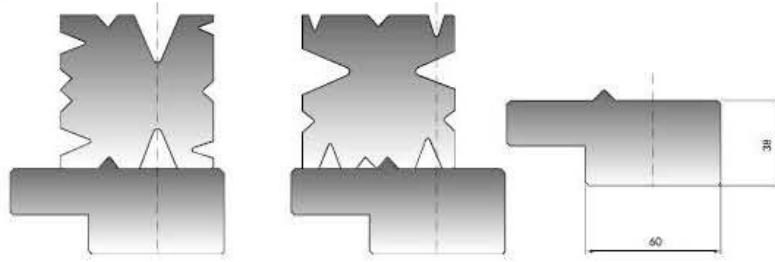
**GM 100x50x20**

	A	B
PSTCON25 (2)	50	50
PSTCON50 (2)	100	75
PSTCON75 (2)	125	80
PSTCON100 (2)	153	80



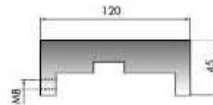
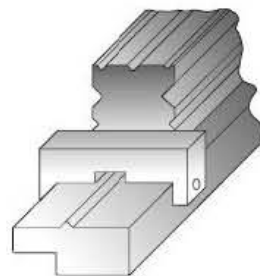
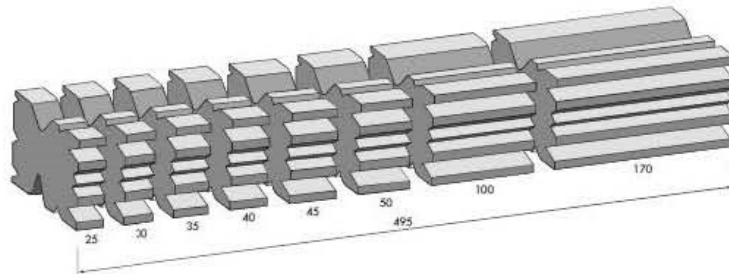


L=525mm

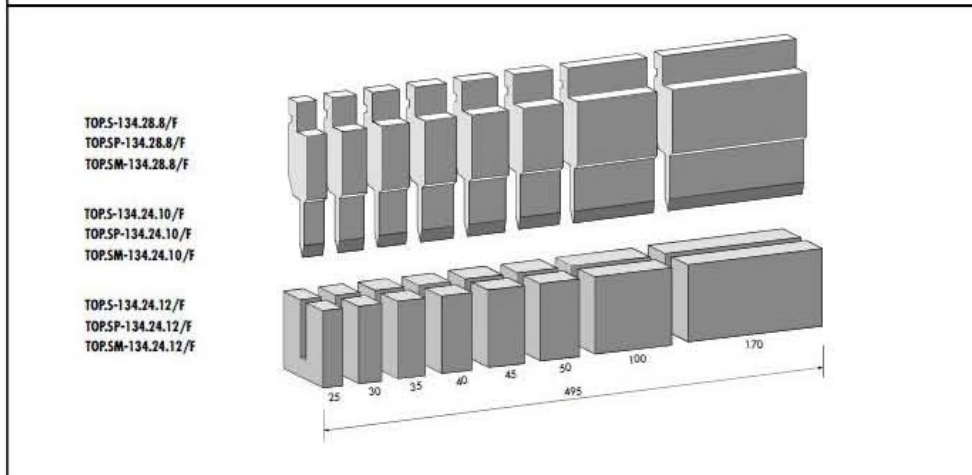
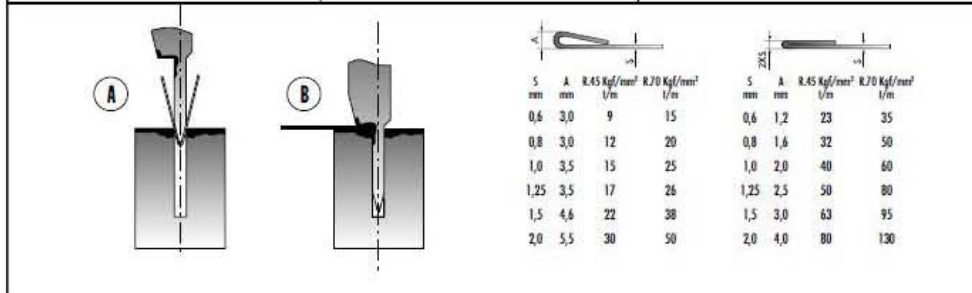
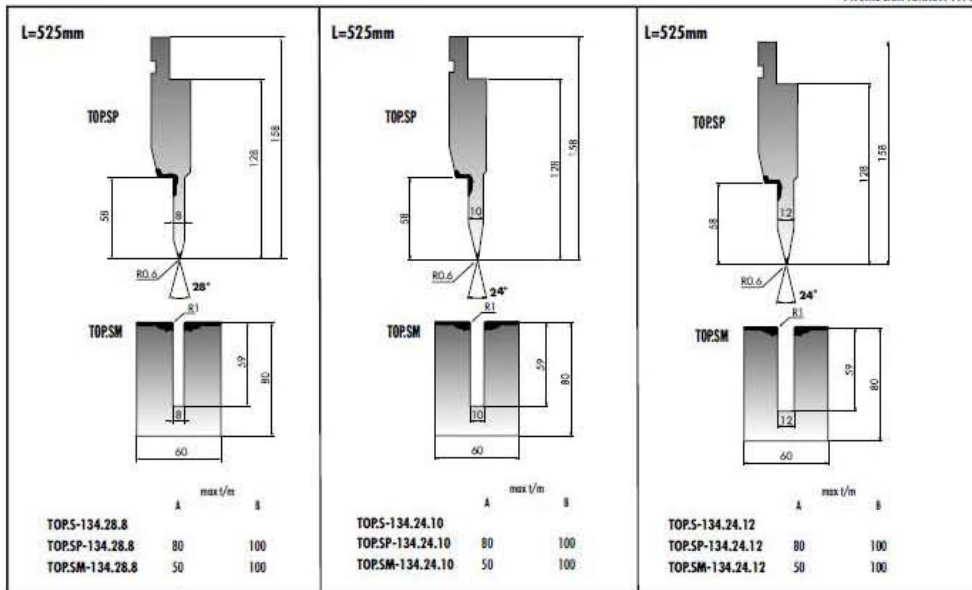


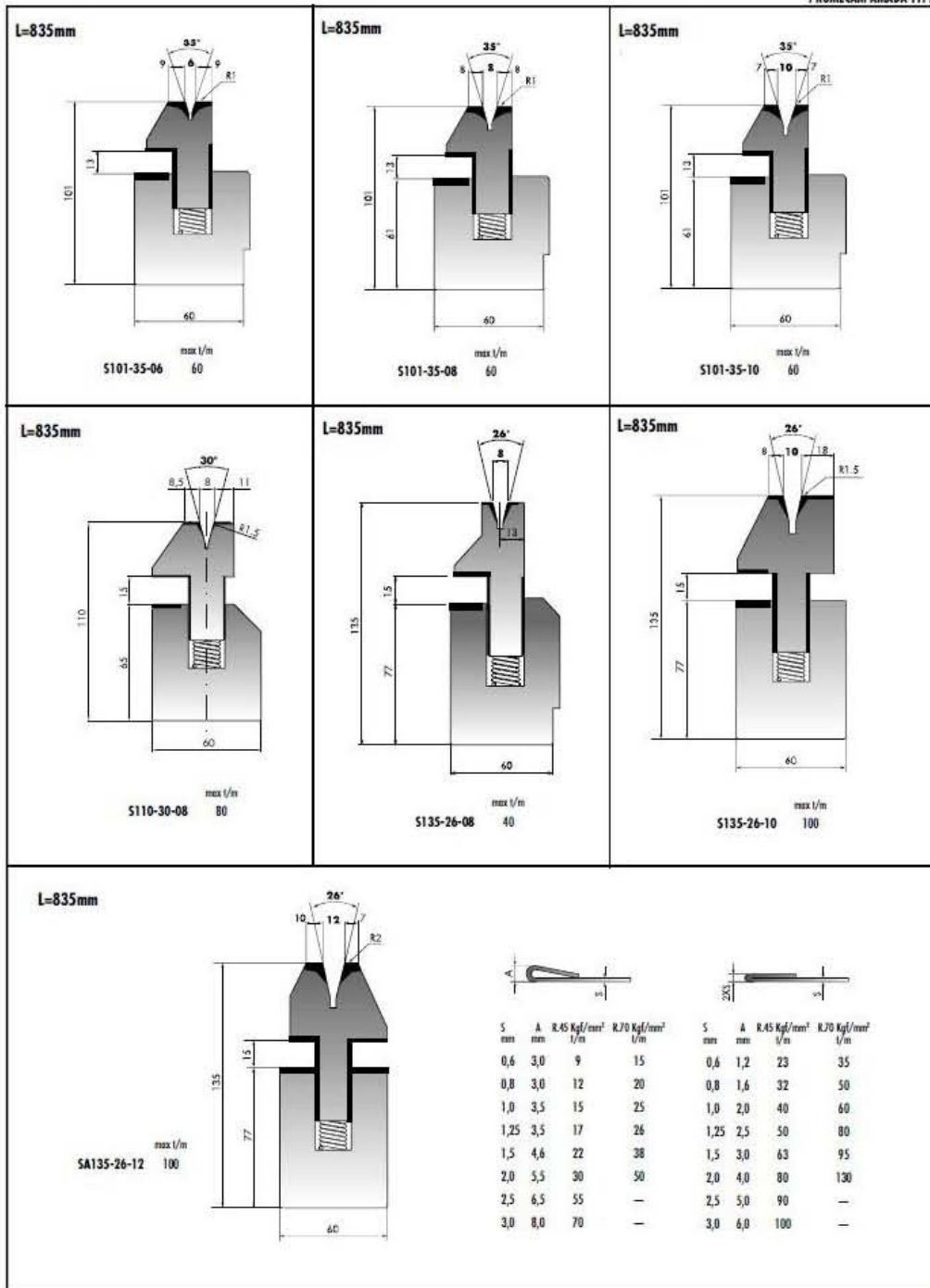
SU-T70

T70-88/F  
T70-60/F  
T70-45/F  
T70-35/F



PB-T70 (2)

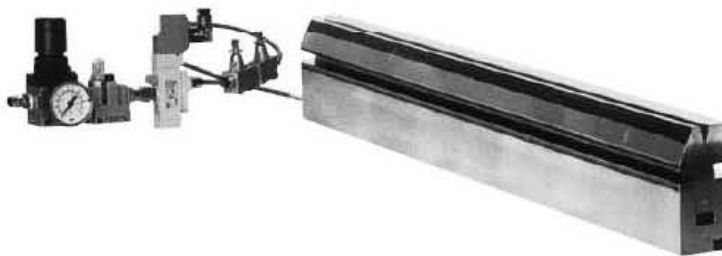








S101PN-35-06 ÷ SA135PN-26-12 KPN  
L=835mm

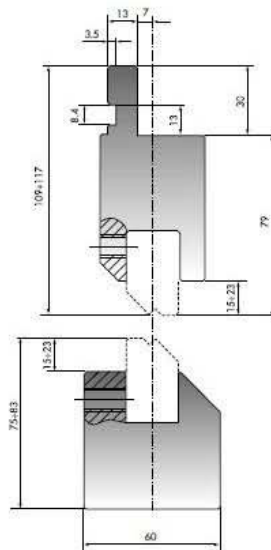


KPN

	H mm	V	max l/m	
S101PN-35-06	101	6-35°	60	C45
S101PN-35-08	101	8-35°	60	C45
S101PN-35-10	101	10-35°	60	C45
S135PN-26-08	135	8-26°	40	42Cr
S135PN-26-10	135	10-26°	100	C45
SA135PN-26-12	135	12-26°	100	C45

L=835mm

CPZ max l/m  
100



L=835mm

90° 140° 150° 160°

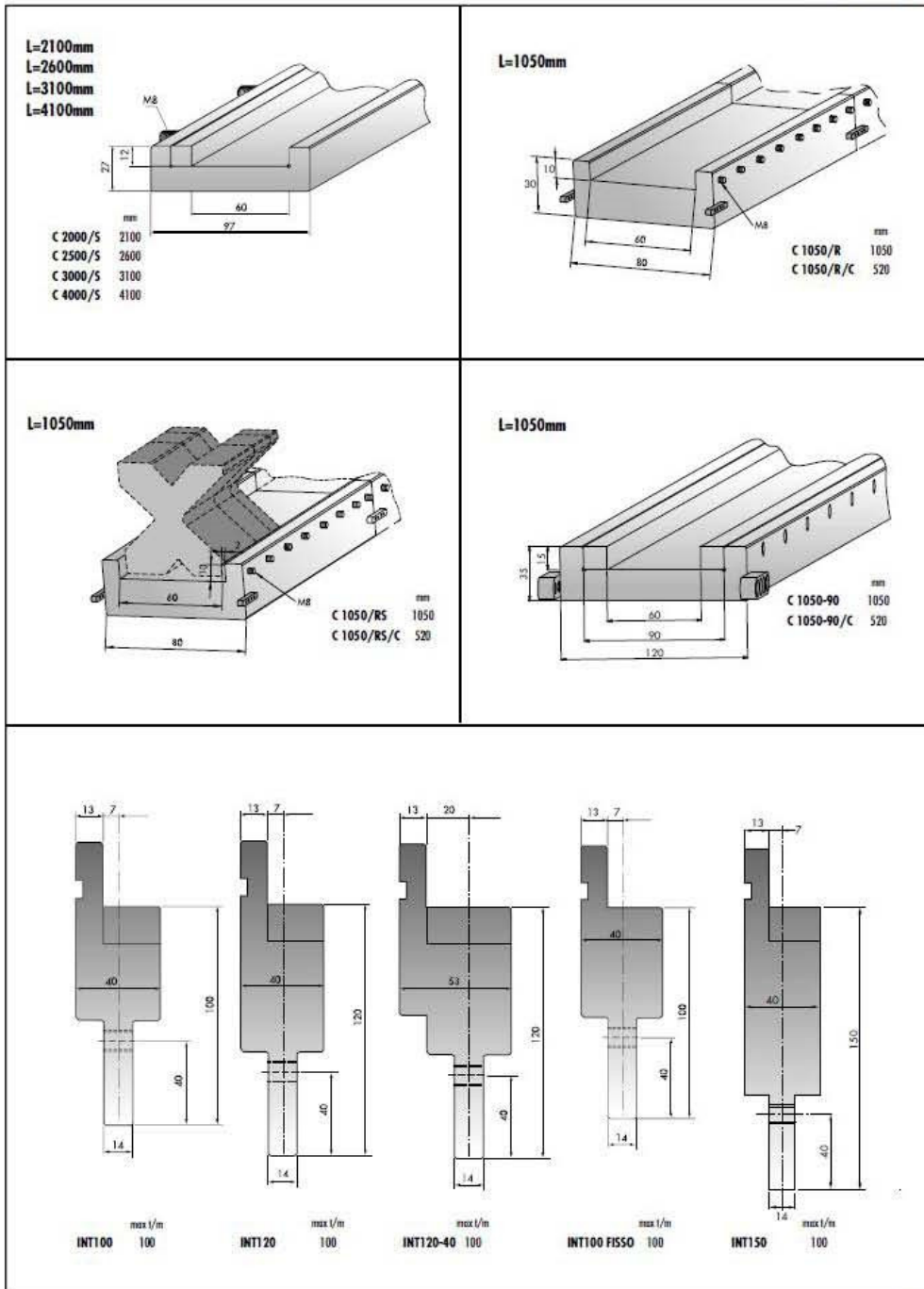
	Z mm	B°	S° mm	max l/m
CEZ-1	1	160°	1,2	100
CEZ-1.5	1,5	160°	1,5	100
CEZ-2	2	150°	1,4	100
CEZ-2.5	2,5	140°	1,3	100
CEZ-3	3	90°	1	100
CEZ-3.5	3,5	90°	1	100
CEZ-4	4	90°	1,2	100
CEZ-4.5	4,5	90°	1,2	100
CEZ-5	5	90°	1,3	100
CEZ-5.5	5,5	90°	1,4	100
CEZ-6	6	90°	1,5	100
CEZ-6.5	6,5	90°	1,5	100
CEZ-7	7	90°	1,5	100
CEZ-7.5	7,5	90°	1,6	100
CEZ-8	8	90°	1,6	100

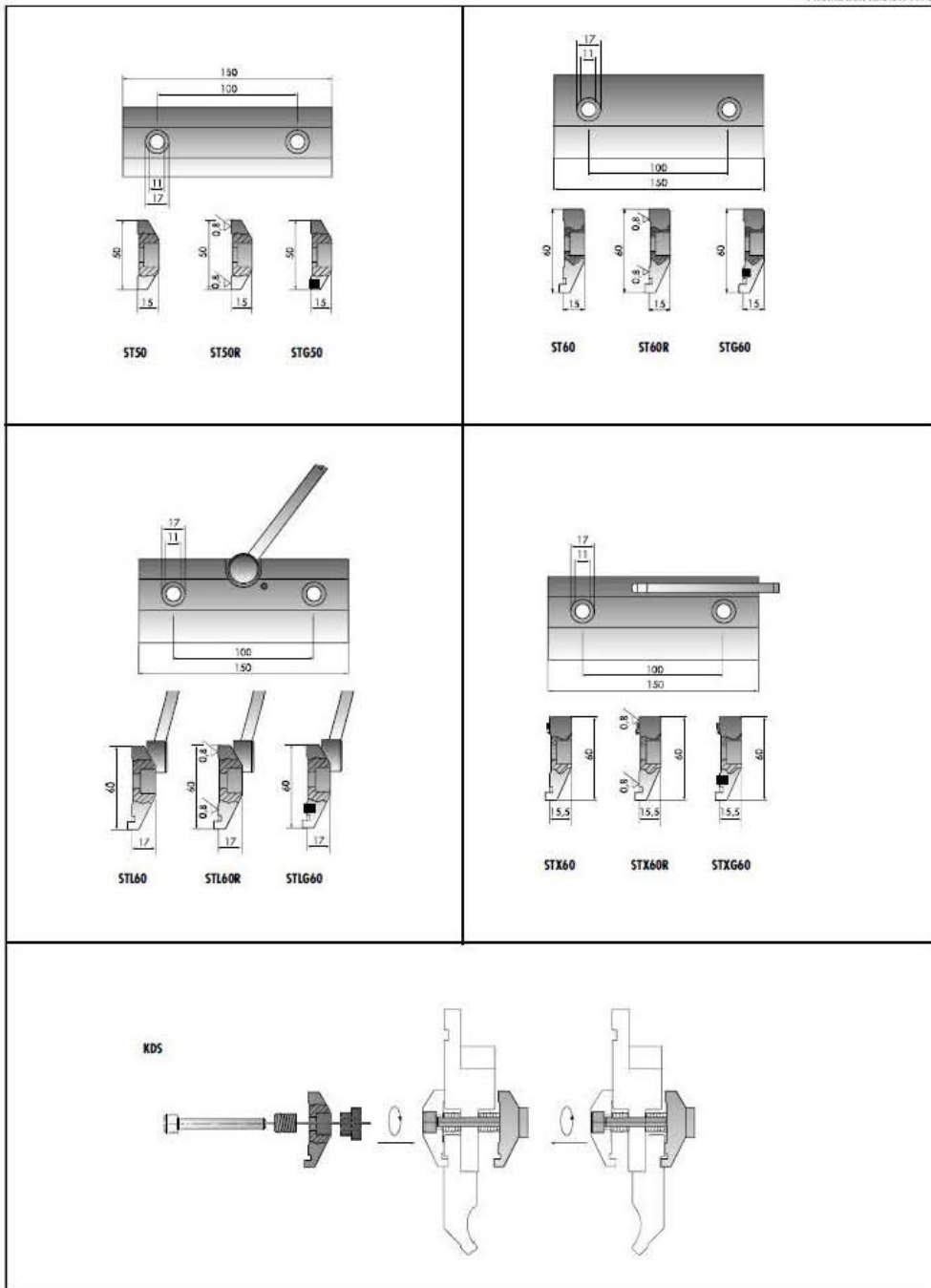
\* F<sub>z</sub> Rmax = 42 Kg/mm<sup>2</sup>

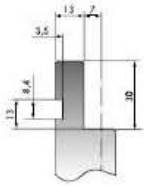
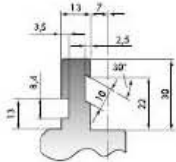
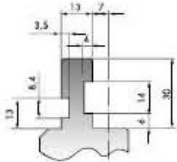
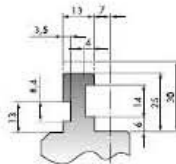
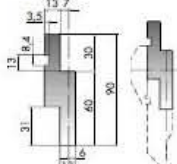
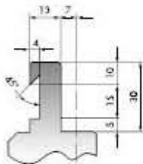

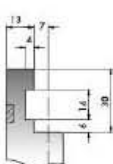
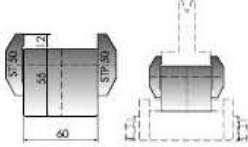




	Z mm	B°	S° mm	max l/m
CEZ-9	9	90°	1,8	100
CEZ-10	10	90°	1,8	100
CEZ-11	11	90°	2	100
CEZ-12	12	90°	2	100
CEZ-13	13	90°	2	100
CEZ-14	14	90°	2	100
CEZ-15	15	90°	2,3	100

\* F<sub>z</sub> Rmax = 42 Kg/mm<sup>2</sup>





STANDARD	ADX		
	 <p><b>A1</b></p>	 <p><b>A6</b></p>	 <p><b>A7</b></p>
 <p><b>A4</b> max /in 100</p>	 <p><b>A8</b></p>	 <p><b>A9</b></p>	 <p><b>A41</b></p>
 <p>mm <b>CTS60</b> 835 <b>CTS60/C</b> 415</p>	 <p>mm <b>AD5</b> 1000 <b>AD5/C</b> 500</p>	 <p>mm <b>AD6</b> 1000 <b>AD6/C</b> 500</p>	