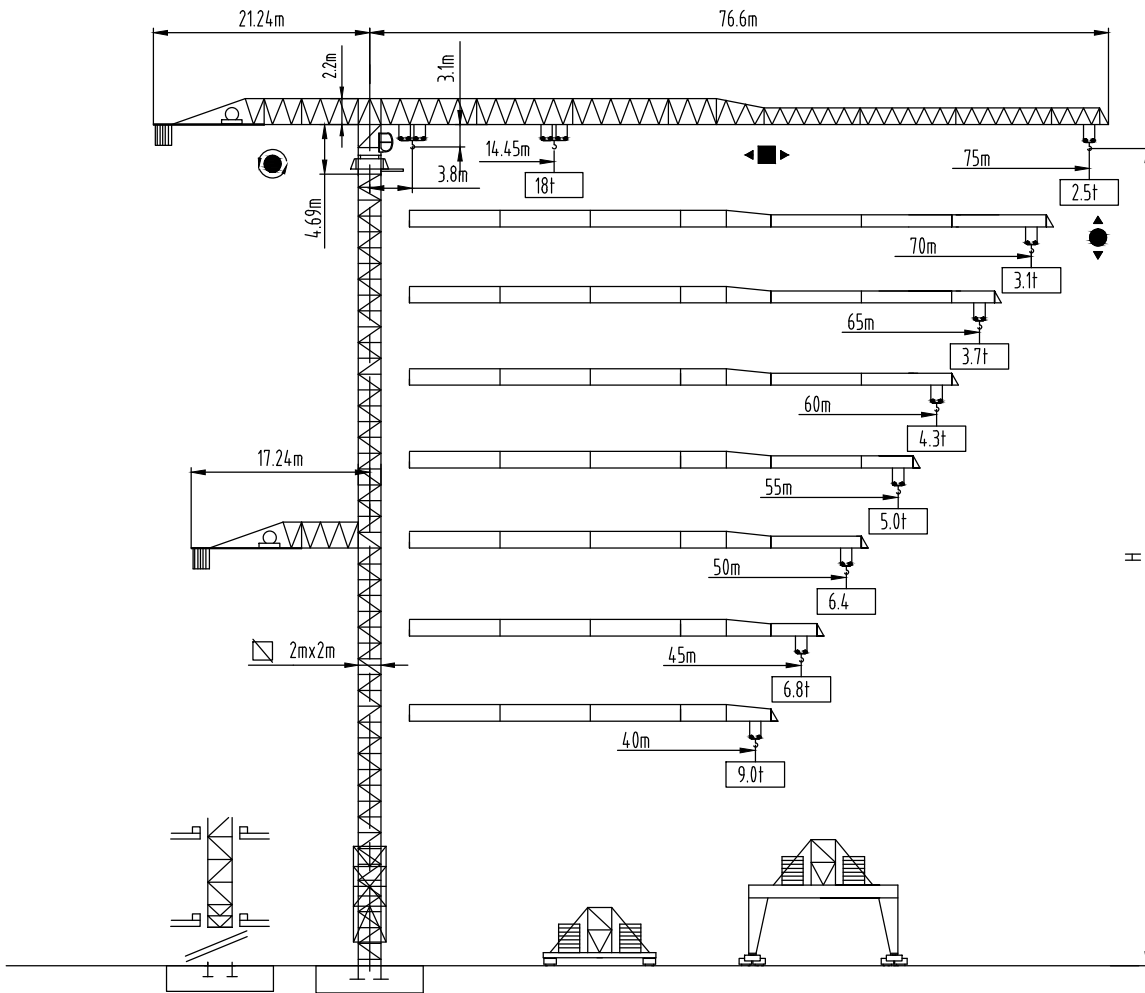


Autodesk



沈阳三洋建筑机械有限公司  
SHENYANG SANYO BUILDING MACHINERY CO., LTD

TOWER CRANE QTP型320tm  
(R75/25)



Autodesk

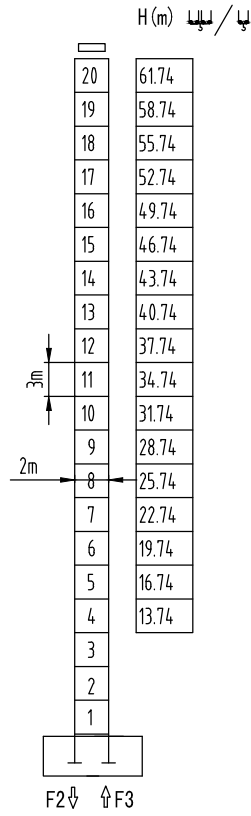
Autodesk

Autodesk

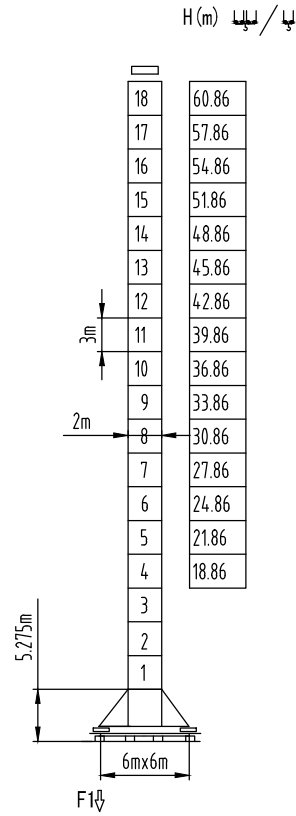


塔身截面 Mast □ 2mx2m

40-75m



F2	• 180t	▪ 220t
F3	• 110t	▪ 184t
⊕	96t	



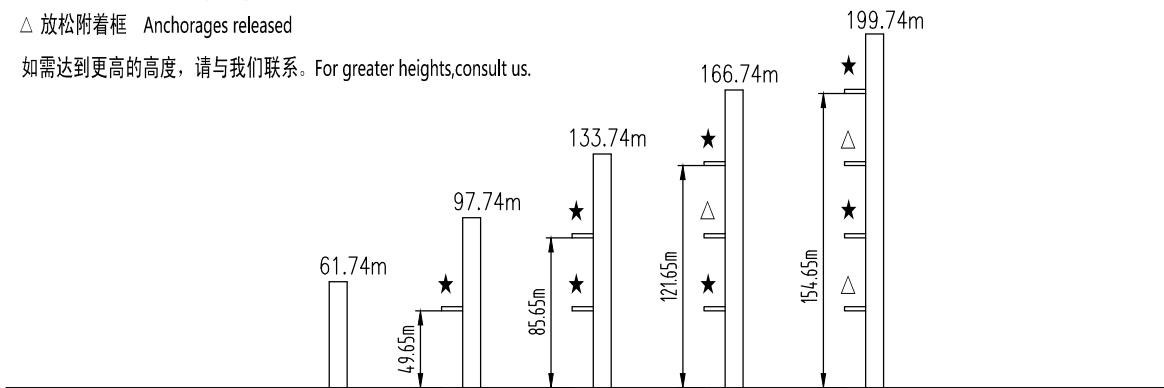
F1	• 116t	▪ 120t
⊕	108t	

固定式附着高度 Anchoring height of stationary crane

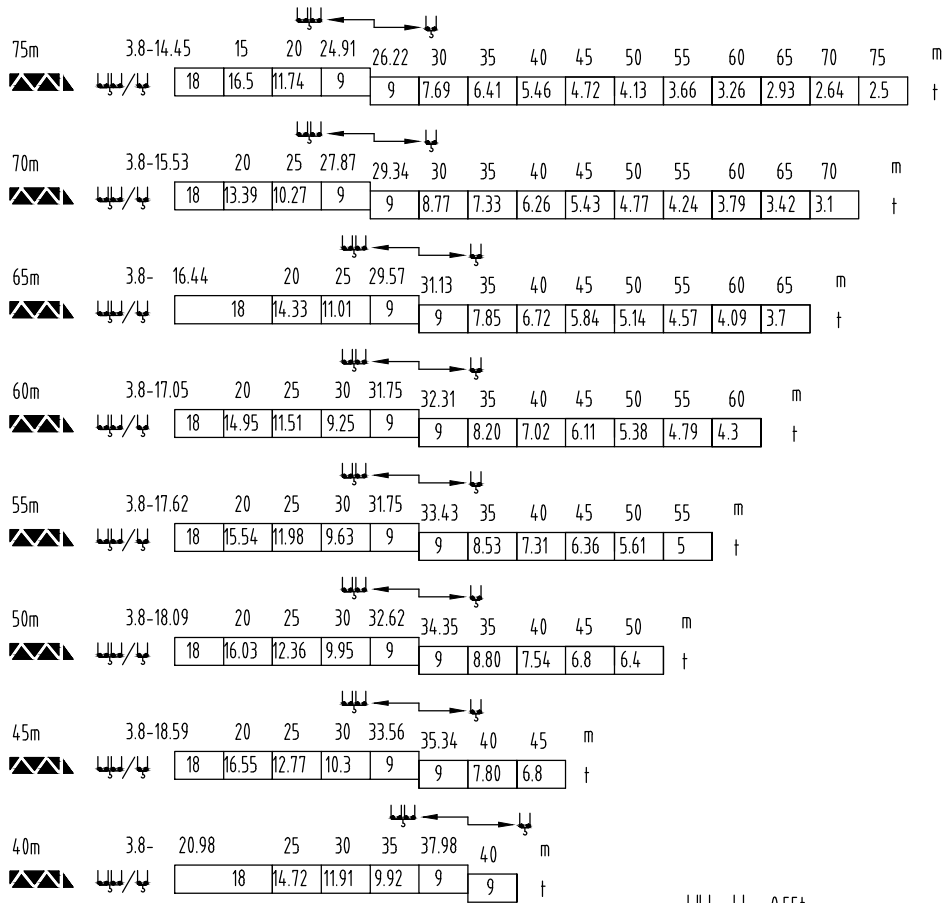
★ 紧固附着框 Anchorages tightened

△ 放松附着框 Anchorages released

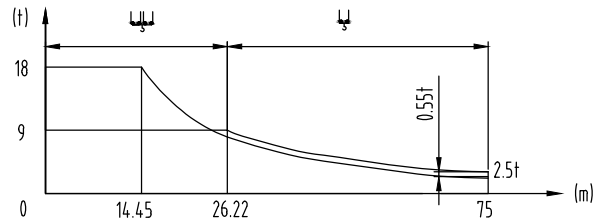
如需达到更高的高度, 请与我们联系。For greater heights, consult us.



载荷特性 Load diagrams

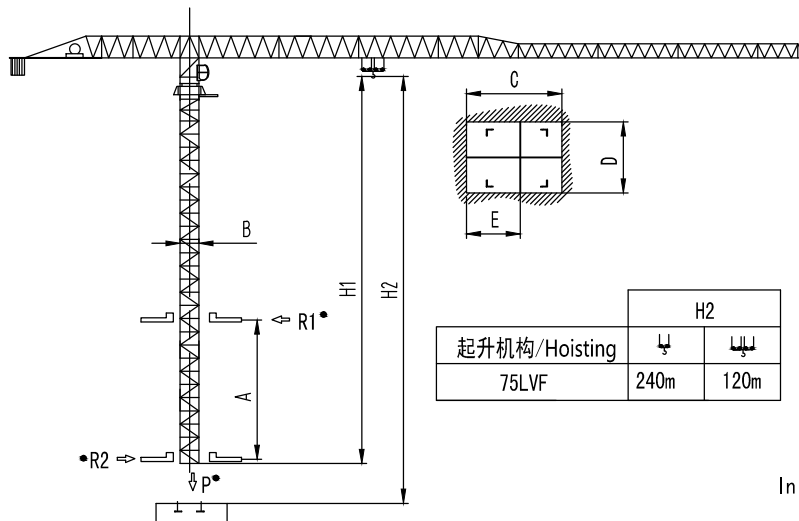


$U_{2/4} = U - 0.55t$



$U_{2/4} / U$  标准小车可使用 2/4倍率绳 standard trolley 2/4 fall.  
 使用四倍率时, 应从二倍率的载荷中减去0.55吨  
 When using  $U_{2/4}$  subtract 0.55t from the loads  $U$

内爬塔机 Climbing crane

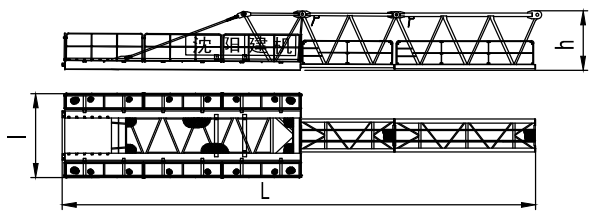
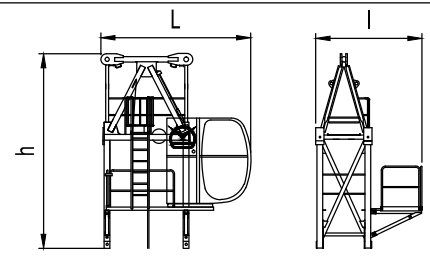
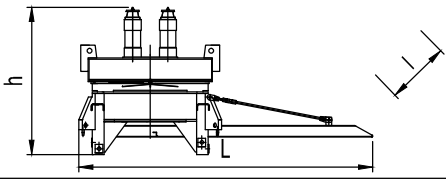
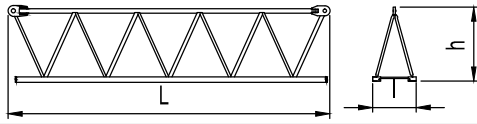
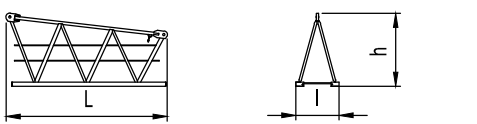
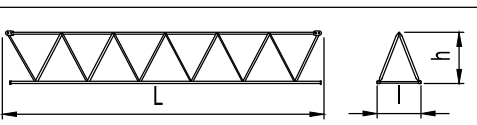
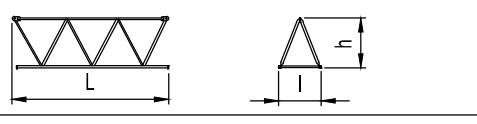
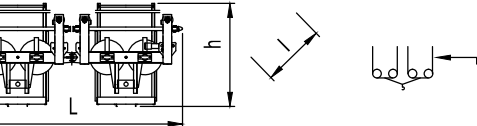
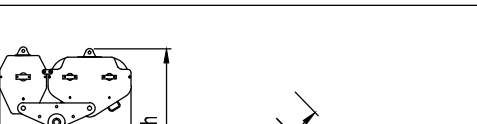
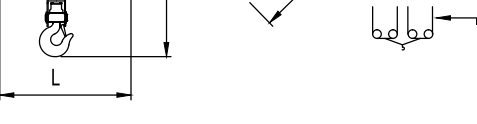
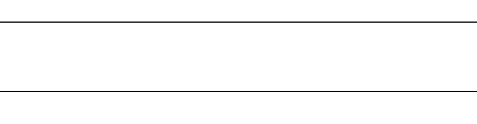

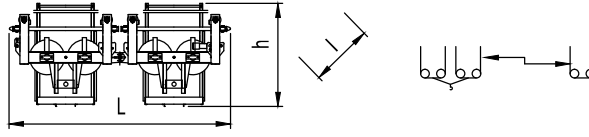
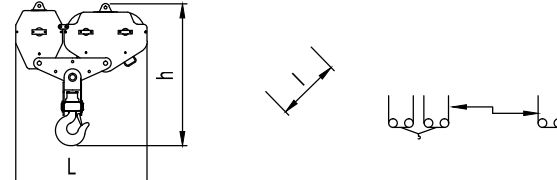


起升机构/Hoisting	H2	
	$U$	$U_{2/4}$
75LVF	240m	120m

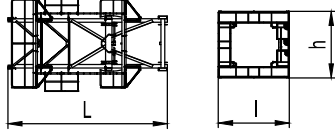
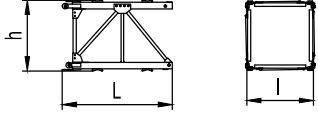
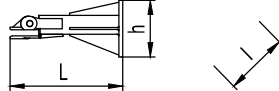
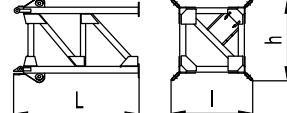
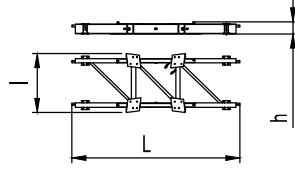
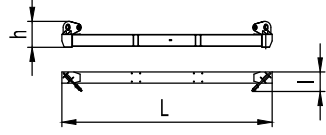
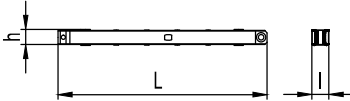

A	12m-19m
B	2m
C	3m
D	2.2m
E	1.5m
H1	43.74m
R1*	339000Kg
R2*	299000Kg
P*	131000Kg

\* 工作状态无系数  
 In service without coefficient

外形尺寸重量表 Dimensions weights

塔机回转部分 Slewing		L(m)	l(m)	h(m)	Kg
平衡臂 Counter-jib		20.4	3.6	2.54	9480
塔头 Cat-head		4.1	3.05	5.3	3940
回转机构 Slewing mechanism		5.1	2.5	2.65	7500
起重臂节 Jib section		10.34	1.4	2.45	4200
起重臂节 Jib section		10.31	1.4	2.43	3495
起重臂节 Jib section		10.28	1.4	2.4	2650
起重臂节 Jib section		5.24	1.4	2.38	1290
起重臂节 Jib section		10.23	1.4	1.77	1748
起重臂节 Jib section		10.17	1.4	1.74	1446
起重臂节 Jib section		10.15	1.4	1.72	960
起重臂节 Jib section		5.24	1.4	2.38	1310
起重臂节 Jib section		5.15	1.4	1.72	582
变幅小车 Trolley		3.2	1.8	1.7	685
吊钩滑轮组 Hook assembly		1.7	0.3	1.9	550









# Autodesk

顶升装置 Telescoping equipment		L(m)	l(m)	h(m)	Kg
顶升套架 Telescopic cage		7.26	4.3	4.05	4825
塔身部分 Mast		L(m)	l(m)	h(m)	Kg
标准节 Standard mast		3.3	2.0	2.1	2010
底部 Base					
固定支脚 Fixing angles		1.365	0.8	0.8	490
底架塔节 Chassis mast		3.82	2.6	2.6	3700
底架纵梁 Side member		7.14	2.51	0.62	2500
底架横梁 Traverse		6.42	0.62	0.91	1500x2
底架撑杆 Brace rod		4.54	0.37	0.4	941x4
底架水平杆 Horizontal member		2.44	0.24	0.24	156x4




Autodesk

Autodesk

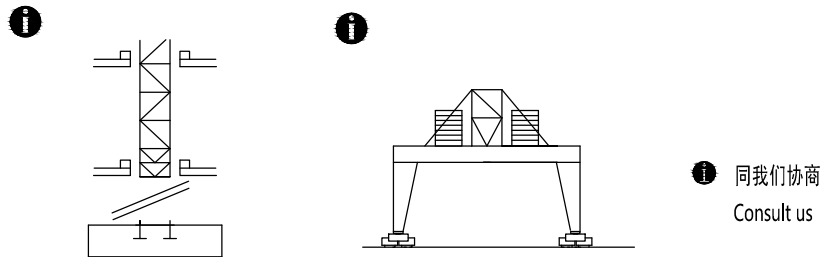
Autodesk

机构特性 Mechanisms specification														Kw	
起升 Hoisting		75LVF	m/min	0-4.8	0-20	0-40	0-60	0-80	0-2.4	0-10	0-20	0-30	0-40	500	75
		t	9	9	9	4.5	2.25	18	18	18	9	4.5			
变幅 Trolleying		7.5TVF	m/min	0-65									7.5		
回转 Slewing		9SVF	r/min	0-0.8									9x3		
		145SVT		14.5Nm <sup>3</sup>											
行走 Travelling		5.2TRVF	m/min	0-15									5.2x4		
 电源		Power Supply		380V 50Hz / 440V 60Hz											
KVA 供电容量		Necessary Electric Power		150KVA											

平衡臂配重  
Counter-jib ballast

		 (t)
75m	21.24m	24.1
70m	21.24m	22.5
65m	21.24m	21.7
60m	21.24m	20.1
55m	21.24m	17.8
50m	17.24m	24.9
45m	17.24m	20.9
40m	17.24m	20.7

可变换的其它安装方式  
Mounting possibilities



F 反力      ● 工作状态      In service      ⊕ 自重      不带载荷及配重，最大臂长及标准高度时的自重。  
Reactions    ■ 非工作状态      Out of service      Self-load      Without load and counter-weight with longest jib and standard height